

ПРОМИСЛОВА ПРАЛЬНА МАШИНА

Модель DANUBE WED-28 ET2 (28-31 кг)
Виробництво: Франція/Європейський Союз



EASY TOUCH 2

Мікропроцесорне керування, 7" сенсорний дисплей пропонує до 99 програм прання. 26 заводських програм та можливість створення індивідуальних програм для професійного прання або аквачистки



ТЕХНІЧНІ ОСОБЛИВОСТІ

Внутрішній та зовнішній барабани з н/ж стали AISI 304.
Встановлення на будь-яку рівну поверхню.
Датчик дисбалансу із частотним перетворювачем.
Плата підключення дозатора рідких миючих засобів.
Відкидна панель: легкий доступ до деталей та вузлів.
Технічне меню: моніторинг, діагностика помилок.



ЕФЕКТИВНІСТЬ

Оптимізована витрата води та миючих засобів.
Нагрівальні елементи потужністю 18 кВт швидко гріють воду, скорочують тривалість циклу прання, підвищують продуктивність до 300 кг білизни за зміну.
Можливість використання подачі гарячої води.



ФАКТОР G

Значення G-фактора - **450** забезпечує швидкість віджиму 1024 об/хв. Низька залишкова вологість після прання економить енергоресурси при сушінні та прасуванні.



ЕРГОНОМІКА

Завантажувальний люк із алюмінію має великий діаметр Ø 460 мм.
Проста та надійна система дверного замка завантажувального люка.



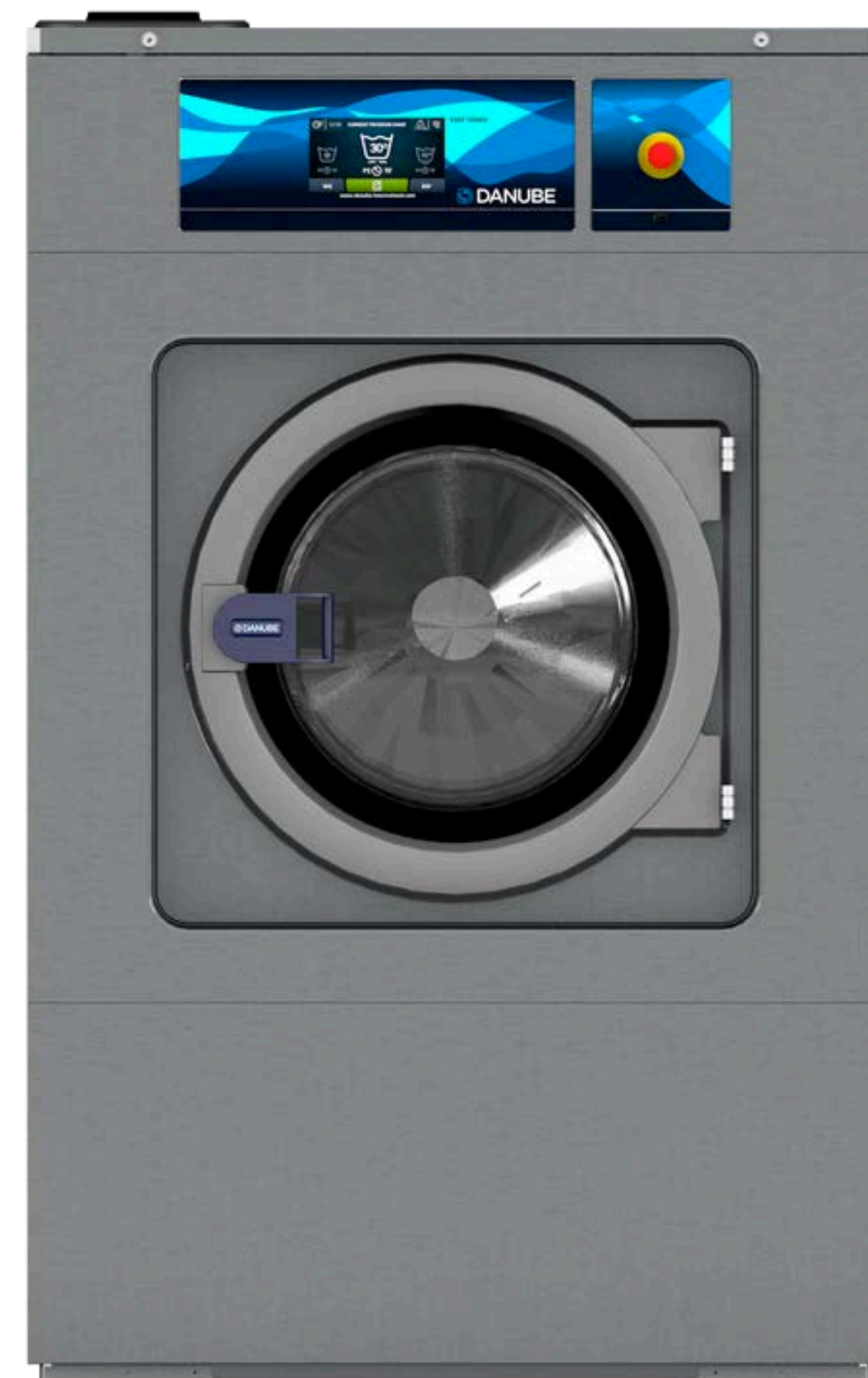
ДИСТАНЦІЙНЕ УПРАВЛІННЯ

Підключення до онлайн-сервісу DANUBE Online - операційне керування машиною, отримання статистики роботи, дистанційне підключення сервісного персоналу для усунення несправностей.



ДОДАТКОВІ ОПЦІЇ

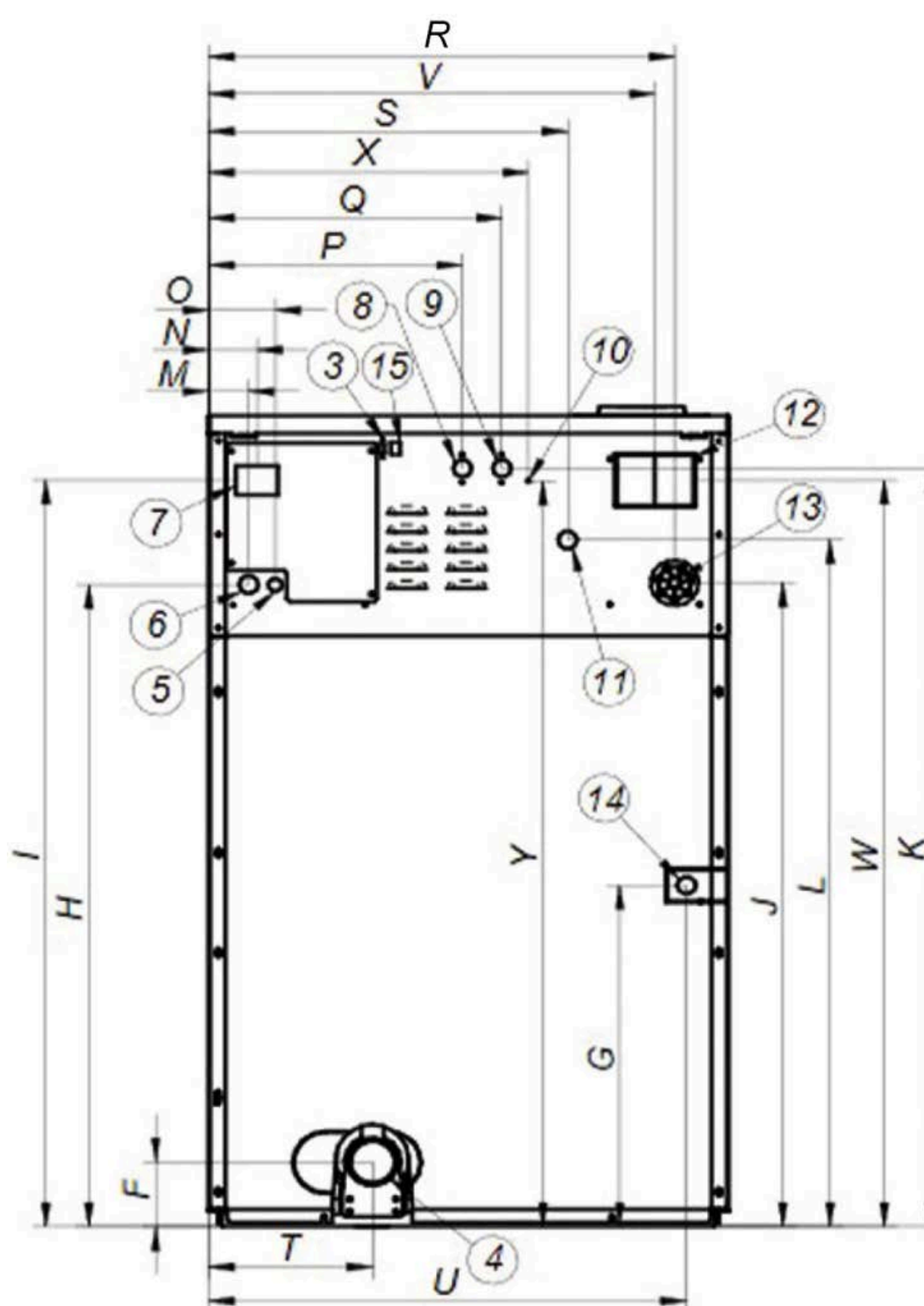
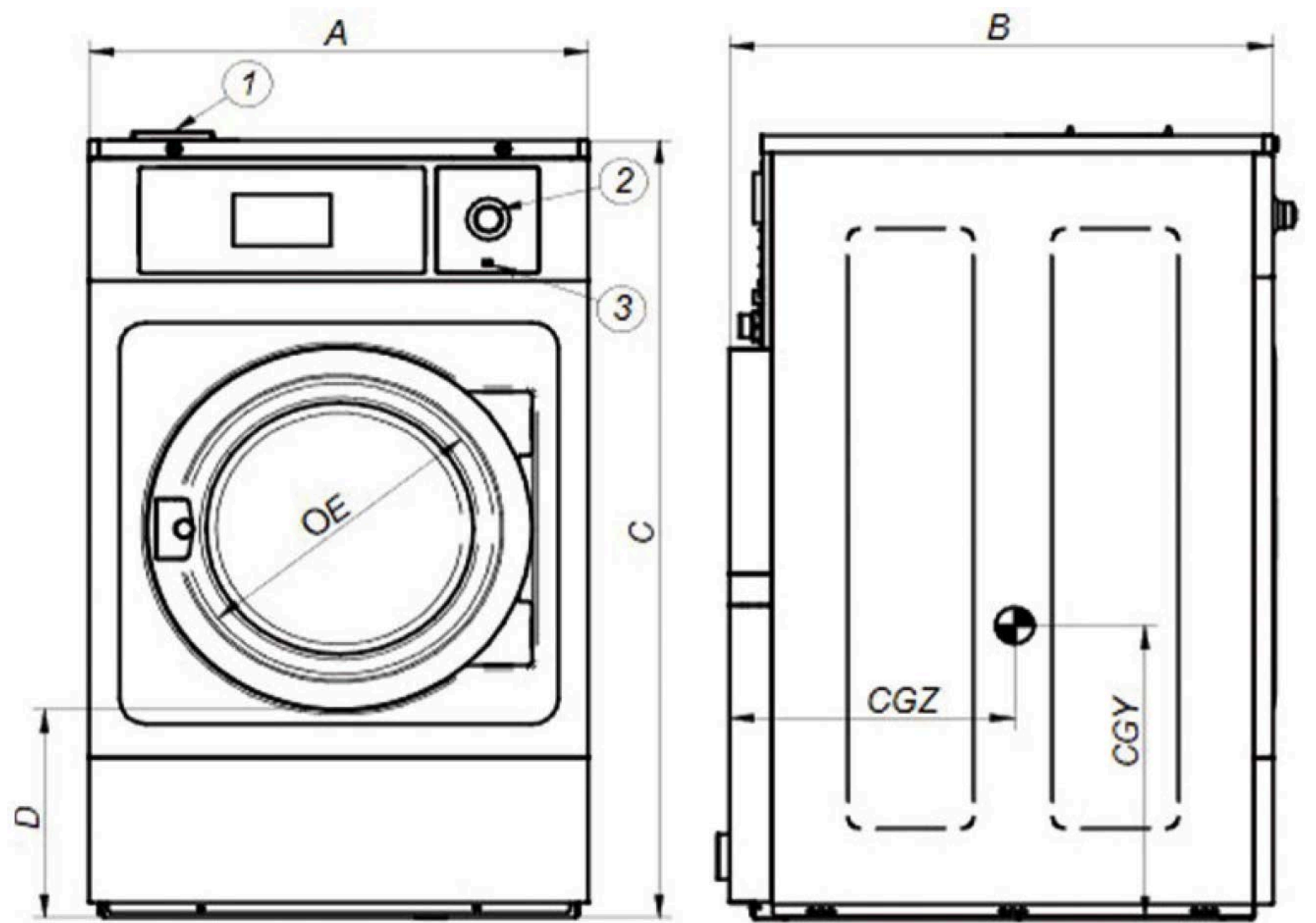
Подвійний злив
Нормально закритий клапан
Силіконова прокладка на завантажувальному люку
Реверсне встановлення дверей завантажувального люка
Комплект для переобладнання моделей з електричним нагріванням на парове нагрівання
Встановлення жетоноприймача, підключення платіжного терміналу
Фронтальна та/або бічні панелі з н/ж сталі AISI 304
Затримка відкриття дверей під час перебоїв з подачею електрики



ПРОМИСЛОВА ПРАЛЬНА МАШИНА

Модель DANUBE WED-28 ET2 (28-31 кг)
Виробництво: Франція/Європейський Союз

МОДЕЛЬ DANUBE	WED-28 ET2
Завантаження 1:10/1:9	28/31 кг
Об'єм барабана	280 л
Діаметр барабана	770 мм
Глибина барабана	585 мм
Діаметр завантажувального люка	460 мм
Віджим	1 024 об/мин
Фактор G	450
Потужність двигуна	4 кВт
Електричний нагрів	18 кВт
Паровий нагрів	опція
ГАБАРИТИ/ГАБАРИТИ В УПАКОВЦІ	
Ширина	979/1045 мм
Глибина	1080/1210 мм
Висота	1550/1810 мм
Вага нетто/брутто	524,5/548,5 кг



1. Лоток для миючих засобів
2. Кнопка аварійної зупинки
3. Порт USB
4. Каналізаційний злив води
5. Підключення дозатора миючих засобів
6. Підведення електричного живлення
7. Головний вимикач
8. Додаткове підведення води
9. Підведення гарячої води
10. Еквіпотенційна з'єднання
11. Підведення холодної води
12. Перелив води
13. Підведення рідких миючих засобів
14. Підведення пари
15. Мережевий комп'ютерний порт

РОЗМІРИ (мм)

A. 979	J. 1 259	S. 673
B. 1 080	K. 1 465	T. 367
C. 1 550	L. 1 354	U. 909
D. 560	M. 61	V. 831
E. 460	N. 74	W. 1 424
F. 133	O. 101	X. 624
G. 490	P. 481	Y. 1 510
H. 1 282	Q. 561	CGY. 773
I. 1 450	R. 861	CGZ. 735



Система дозування рідких миючих засобів SMART

- Дозування до 6 різних продуктів рідкої хімії
- Використання до 20 професійних програм



ALKA POWER

Лужний засіб для попереднього та основного прання



CLEAN ACTIVE

Високо-концентрований підсилювач прання



OXI ACTIVE

Професійний кисневий відбілювач



SOFT PLUS

Професійний кондиціонер-нейтралізатор

група компаній **ЛОНДРІ ТРЕЙД**
офіційний дистриб'ютор в Україні

www.prof.ua

+38 (044) 223-90-63 / 0800-215-019