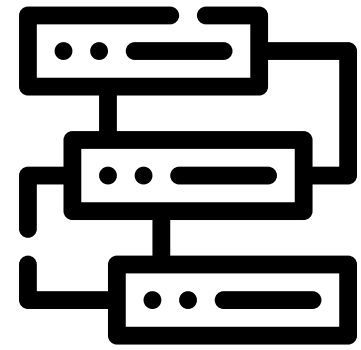


ПРОФЕССИОНАЛЬНАЯ СУШИЛЬНАЯ МАШИНА

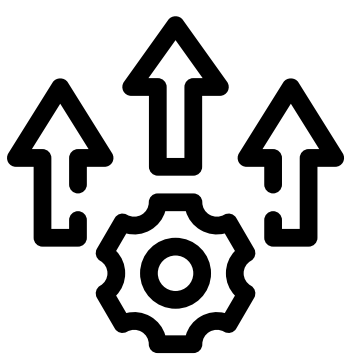
Модель: proLine D325 (16–18 кг)

Производство: Schulthess (Швейцария)



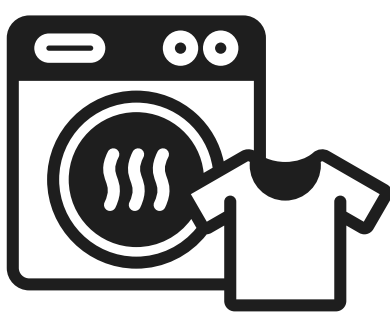
УПРАВЛЕНИЕ И ИНТЕРФЕЙС

Интуитивная система управления «Expert» с цветным дисплеем 4,3" обеспечивает быстрый запуск программ и наглядный контроль процесса сушки. Базовая версия включает 18 стандартных программ. В версии «Expert+» доступны 53 профессиональные программы и WLAN-интерфейс для обновлений.



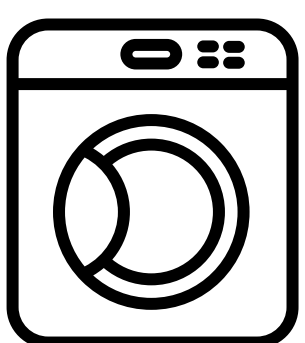
ЭФФЕКТИВНОСТЬ И НАДЁЖНОСТЬ

- proLine D325 работает по промышленной вытяжной технологии с аксиально-радиальным воздушным потоком и оптимизированной рекуперацией тепла.
- Система точного контроля остаточной влажности снижает энергопотребление и предотвращает пересушивание тканей.
- Барабан из нержавеющей стали, реверсивное вращение и прямой привод без обслуживания обеспечивают равномерную сушку



ТЕХНОЛОГИЯ СУШКИ

- proLine D325 рассчитана на загрузку до 18 кг (1:18) или 16 кг (1:20), что делает модель оптимальной для интенсивной коммерческой эксплуатации.
- Производительность достигает 32 кг в час — оборудование справляется с большим объёмом текстиля без просадки по качеству сушки.
- Энергопотребление составляет около 0,56 кВт·ч на килограмм белья, а уровень шума остаётся ниже 70 dB(A), что позволяет использовать машину в рабочих помещениях без акустического дискомфорта



ЭРГОНОМИКА И УСТАНОВКА

Фильтр для ворса выполнен в виде выдвижного фронтального модуля — он очищается за несколько секунд без инструмента и остановки рабочего процесса. Загрузочное отверстие диаметром 580 мм упрощает работу с объёмными изделиями — постельным бельём, махровыми изделиями, спецодеждой.



ПРОФЕССИОНАЛЬНОЕ НАЗНАЧЕНИЕ

proLine D325 рассчитана на интенсивную коммерческую эксплуатацию с ресурсом более 30 000 рабочих часов. Подходит для прачечных, медицинских учреждений, гостиниц и производств с высоким оборотом белья, где важны стабильность цикла, энергоэффективность и предсказуемый результат





SCHULTHESS

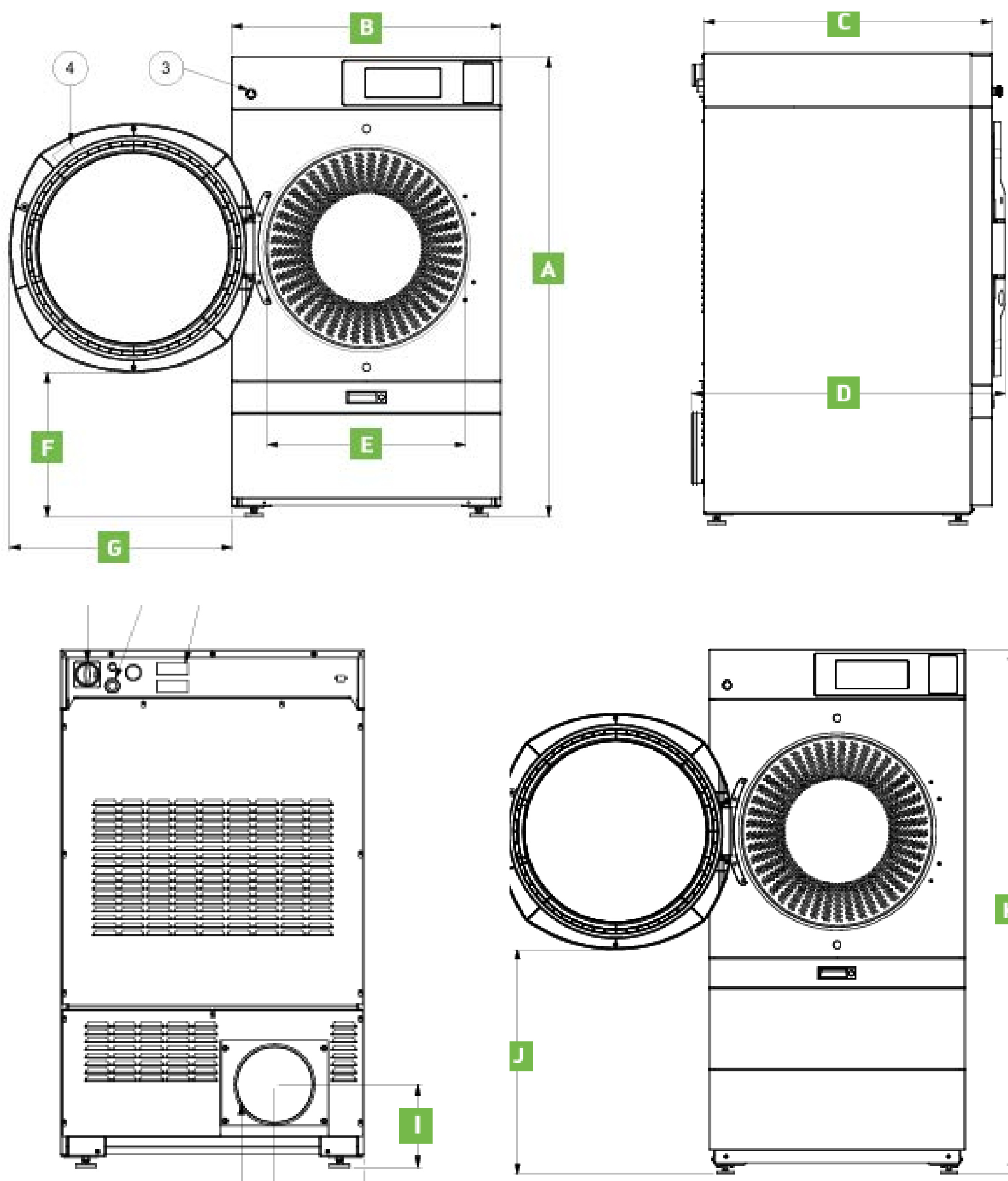


ПРОФЕССИОНАЛЬНАЯ СУШИЛЬНАЯ МАШИНА

Модель: proLine D325 (16–18 кг)

Производство: Schulthess (Швейцария)

| | |
|---------------------------|-----------|
| МОДЕЛЬ SCHULTHESS | proLine |
| Загрузка 1:10/1:9 | 16-18 кг |
| Вместительность барабана | 325л |
| Диаметр загрузочного люка | 580 мм |
| Напряжение питания | 400 V |
| Электрический нагрев | 20,6 кВт |
| Производительность | 32 кг/час |
| ГАБАРИТЫ | |
| Ширина | 790 мм |
| Глубина | 1200 мм |
| Высота | 1350 мм |
| Вес нетто/брутто | 233 кг |



A — 1350 мм, B — 790 мм, C — 1125 мм, D — 1200 мм,
 E — 580 мм, F — 425 мм, G — 655 мм, H — 235 мм,
 I — 220 мм, J — 695 мм, K — 1620 мм



Система дозирования жидких моющих SMART
 · Дозирование до 6 различных продуктов жидкой химии ·
 Использование до 20 профессиональных программ



ALKA POWER
 Щелочное средство
 для предварительной
 и основной стирки



CLEAN ACTIVE
 Высоко-
 концентрированный
 усилитель стирки



OXI ACTIVE
 Профессиональный
 кислородный
 отбеливатель



SOFT PLUS
 Профессиональный
 кондиционер-
 нейтрализатор

группа компаний ЛОНДРІ ТРЕЙД
 офіційний дистриб'ютор в Україні

www.prof.ua
 +38 (044) 223-90-63 / 0800-215-019

