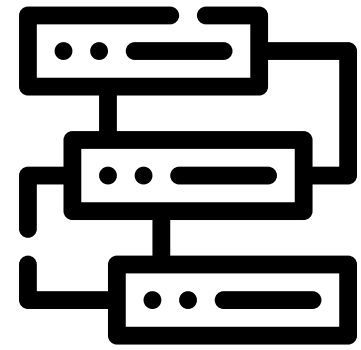


ПРОФЕССИОНАЛЬНАЯ СУШИЛЬНАЯ МАШИНА

Модель: proLine D490 (24 кг)

Производство: Schulthess (Швейцария)

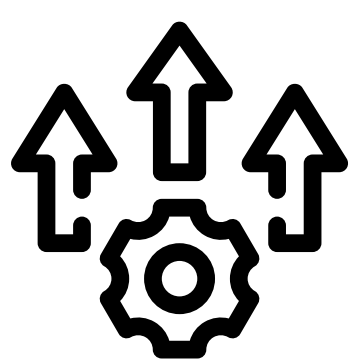


УПРАВЛЕНИЕ И ИНТЕРФЕЙС

Интуитивное управление с цветным дисплеем 4,3" обеспечивает быстрый запуск программ и полный контроль цикла сушки.

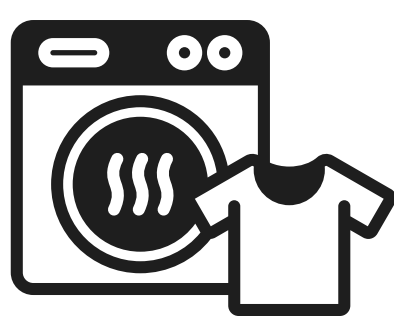
Базовая система включает 19 стандартных программ.

Доступен WLAN-интерфейс для обновления программного обеспечения и интеграции в цифровую инфраструктуру прачечной



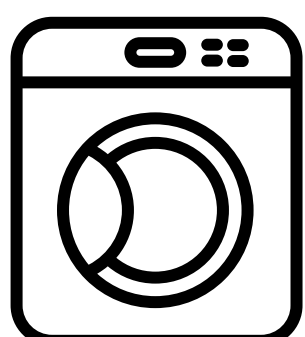
ЭФФЕКТИВНОСТЬ И НАДЕЖНОСТЬ

- proLine D490 работает по промышленной технологии с аксиально-радиальным воздушным потоком и оптимизированным распределением тепла.
- Система точного измерения остаточной влажности smartDry обеспечивает быстрое завершение цикла без пересушивания тканей.
- Барабан из нержавеющей стали, реверсивное вращение и необслуживаемый прямой привод гарантируют равномерную сушку и стабильность работы при интенсивной нагрузке.



ТЕХНОЛОГИЯ СУШКИ

- proLine D490 рассчитана на загрузку до 24 кг (1:20), что делает модель оптимальной для объектов с высоким объемом белья и интенсивной коммерческой эксплуатацией.
- Объем барабана составляет 490 л, диаметр — 975 мм, что обеспечивает равномерное распределение текстиля и стабильный результат при полной загрузке.
- Энергопотребление составляет около 0,52 кВт·ч на килограмм белья, а производительность испарения достигает 0,40 л/мин, что позволяет поддерживать высокую скорость цикла при сохранении энергоэффективности



ЭРГОНОМИКА И УСТАНОВКА

Фильтр для ворса выполнен в виде выдвижного фронтального модуля — он быстро очищается и обеспечивает удобное ежедневное обслуживание без сложных операций. Загрузочное отверстие диаметром 580 мм и барабан диаметром 975 мм упрощают работу с объемными изделиями — постельным бельём, махровыми изделиями и спецодеждой.



ПРОФЕССИОНАЛЬНОЕ НАЗНАЧЕНИЕ

proLine D490 предназначена для профессиональных прачечных, медицинских учреждений, гостиниц и производств с высоким оборотом белья.

Модель оптимальна для объектов, где важны высокая производительность, энергоэффективность и стабильный результат при полной загрузке 24 кг

группа компаний ЛОНДРИ ТРЕЙД

офіційний дистриб'ютор в Україні

www.prof.ua

+38 (044) 223-90-63 / 0800-215-019





SCHULTHESS

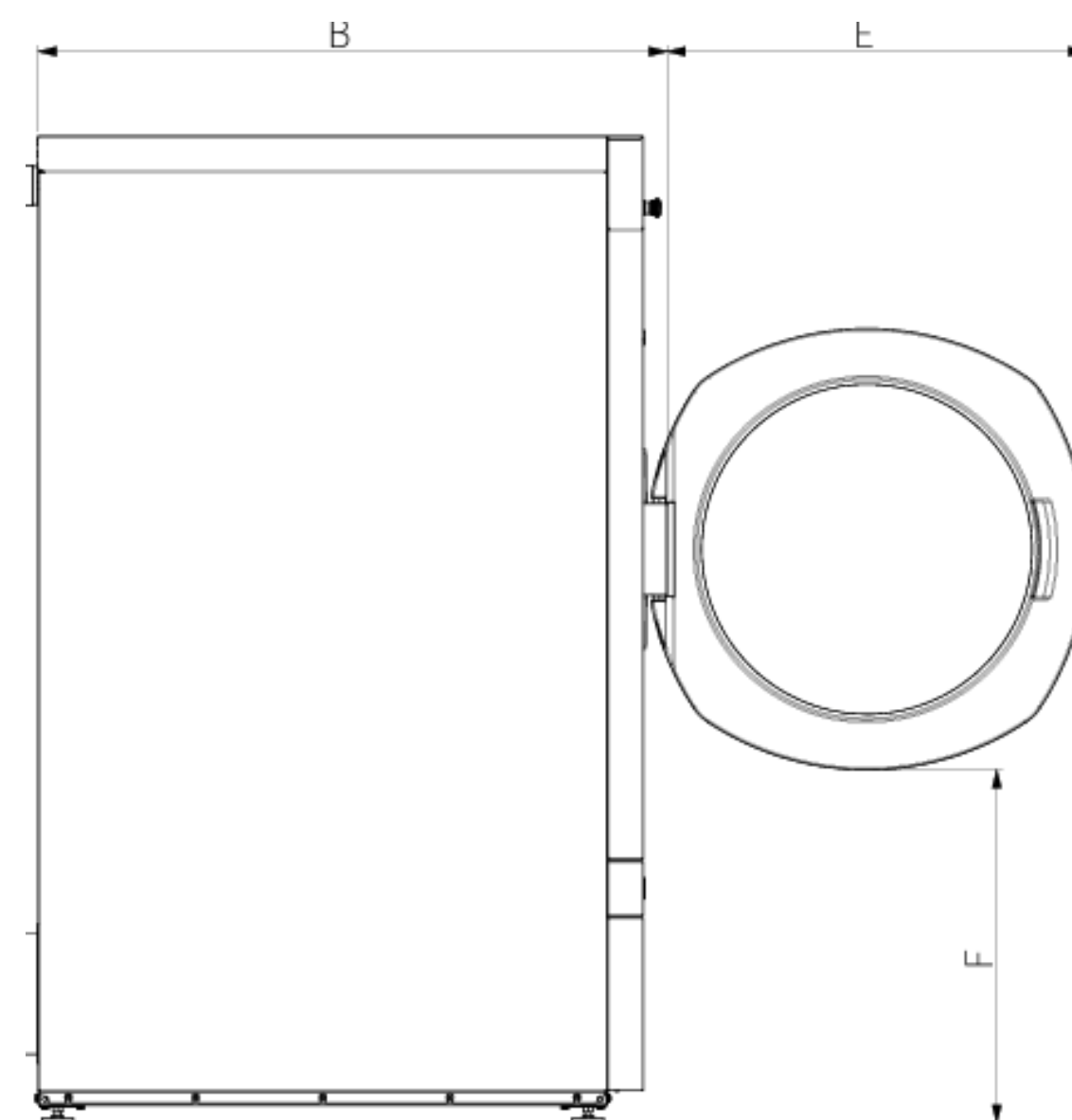
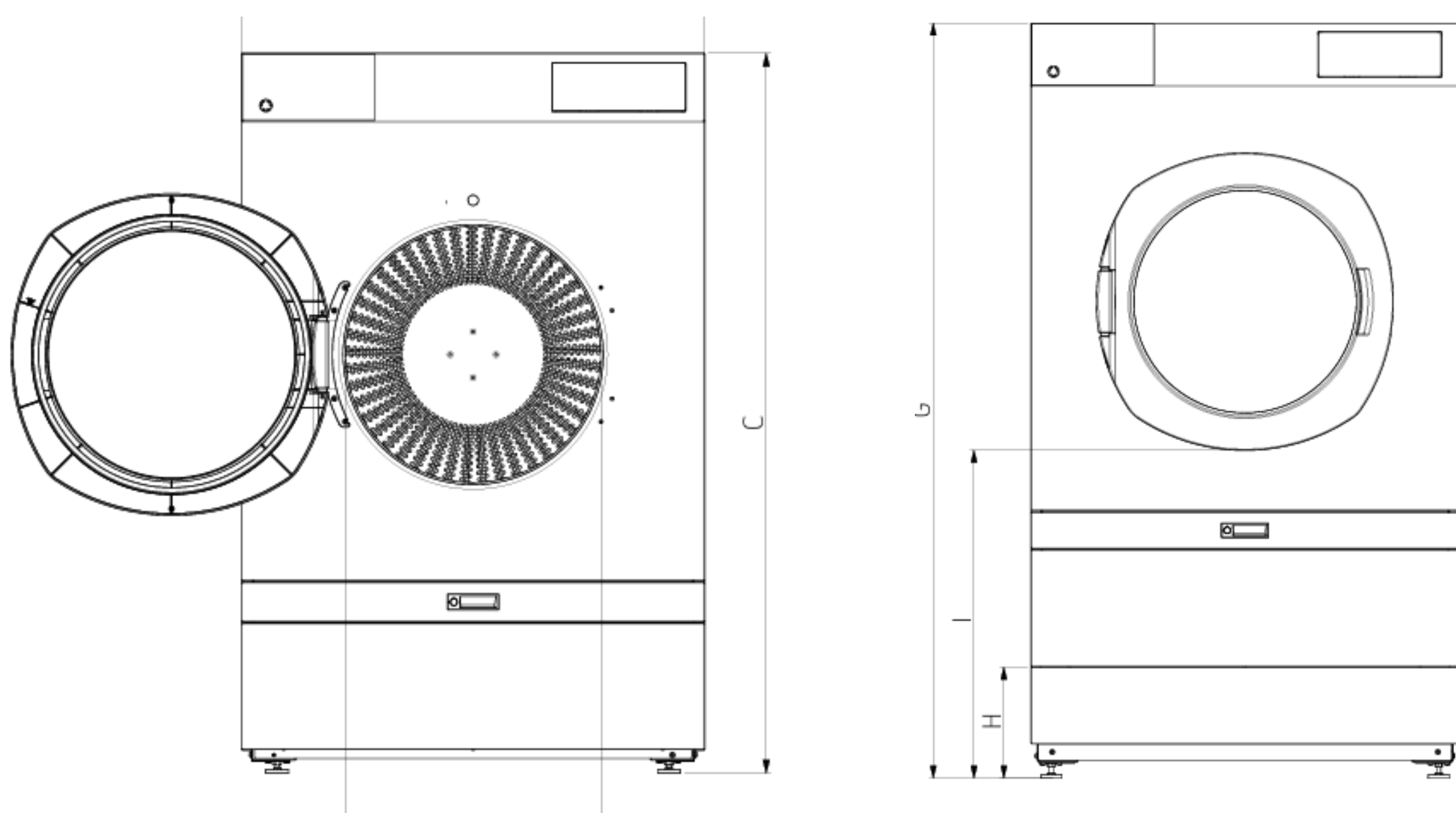


ПРОФЕССИОНАЛЬНАЯ СУШИЛЬНАЯ МАШИНА

Модель: proLine D490 (24 кг)

Производство: Schulthess (Швейцария)

| | |
|------------------------------|------------|
| МОДЕЛЬ SCHULTHESS | proLine |
| Загрузка 1:10/1:9 | 24 кг |
| Вместительность барабана | 490 л |
| Диаметр загрузочного люка | 580 мм |
| Напряжение питания | 400 V |
| Электрический нагрев | 29 кВт |
| Производительность испарения | 0,40 л/мин |
| ГАБАРИТЫ | |
| Ширина | 1050 мм |
| Глубина | 1040 мм |
| Высота | 1635 мм |
| Вес нетто/брутто | 300 кг |



A — 1050 мм, B — 1040 мм, C — 1635 мм,
 D — 580 мм, E — 695 мм, F — 585 мм,
 G — 1855 мм, H — 275 мм, I — 805 мм



Система дозирования жидких моющих SMART
 · Дозирование до 6 различных продуктов жидкой химии ·
 Использование до 20 профессиональных программ



ALKA POWER
 Щелочное средство
 для предварительной
 и основной стирки



CLEAN ACTIVE
 Высоко-
 концентрированный
 усилитель стирки



OXI ACTIVE
 Профессиональный
 кислородный
 отбеливатель



SOFT PLUS
 Профессиональный
 кондиционер-
 нейтрализатор

группа компаний ЛОНДРІ ТРЕЙД
 офіційний дистриб'ютор в Україні
 www.prof.ua
 +38 (044) 223-90-63 / 0800-215-019

