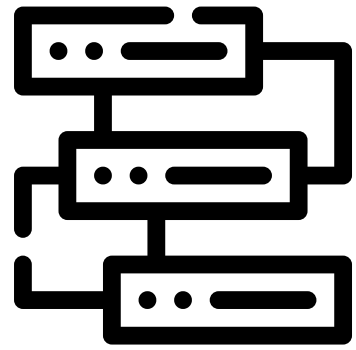


## ПРОФЕССИОНАЛЬНАЯ СУШИЛЬНАЯ МАШИНА

**Модель:** proLine D650 (33 кг)

**Производство:** Schulthess (Швейцария)

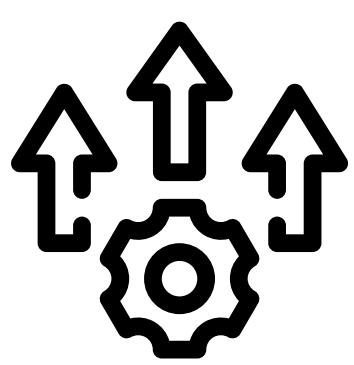


### УПРАВЛЕНИЕ И ИНТЕРФЕЙС

Интуитивное управление с цветным дисплеем 4,3" обеспечивает быстрый запуск программ и полный контроль цикла сушки.

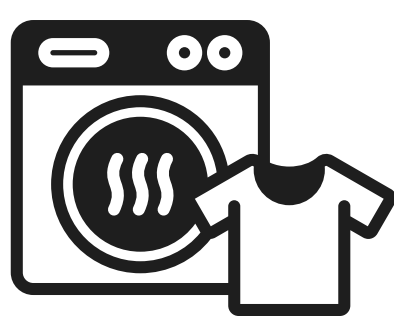
Базовая система включает 19 стандартных программ.

Доступен WLAN-интерфейс для обновления программного обеспечения и интеграции в цифровую инфраструктуру прачечной



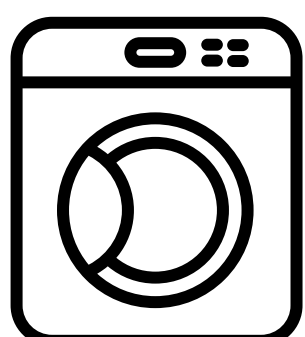
### ЭФФЕКТИВНОСТЬ И НАДЕЖНОСТЬ

- proLine D650 работает по промышленной технологии с аксиально-радиальным воздушным потоком и оптимизированным распределением тепла.
- Система точного измерения остаточной влажности smartDry обеспечивает быстрое завершение цикла без пересушивания тканей.
- Барабан из нержавеющей стали, реверсивное вращение и необслуживаемый прямой привод гарантируют равномерную сушку и стабильность работы при интенсивной нагрузке.



### ТЕХНОЛОГИЯ СУШКИ

- proLine D650 рассчитана на загрузку до 33 кг (1:20), что делает модель оптимальной для объектов с большим объёмом белья и интенсивной коммерческой эксплуатацией.
- Объём барабана составляет 650 л, диаметр — 975 мм, глубина — 875 мм, что обеспечивает равномерное распределение текстиля и стабильный результат при полной загрузке.
- Энергопотребление составляет около 0,54 кВт·ч на килограмм белья, а производительность испарения достигает 0,52 л/мин, что позволяет поддерживать высокую скорость цикла при сохранении энергоэффективности



### ЭРГОНОМИКА И УСТАНОВКА

Фильтр для ворса выполнен в виде выдвижного фронтального модуля — он быстро очищается и обеспечивает удобное ежедневное обслуживание без сложных операций. Загрузочное отверстие диаметром 580 мм и барабан диаметром 975 мм упрощают работу с объёмными изделиями — постельным бельём, махровыми изделиями и спецодеждой.



### ПРОФЕССИОНАЛЬНОЕ НАЗНАЧЕНИЕ

proLine D650 предназначена для крупных профессиональных прачечных, медицинских учреждений и производственных объектов с интенсивным оборотом белья.

Модель оптимальна для объектов, где важны максимальная производительность, энергоэффективность и стабильный результат при полной загрузке 33 кг

група компаній ЛОНДРІ ТРЕЙД

офіційний дистриб'ютор в Україні

[www.prof.ua](http://www.prof.ua)

+38 (044) 223-90-63 / 0800-215-019





# SCHULTHESS

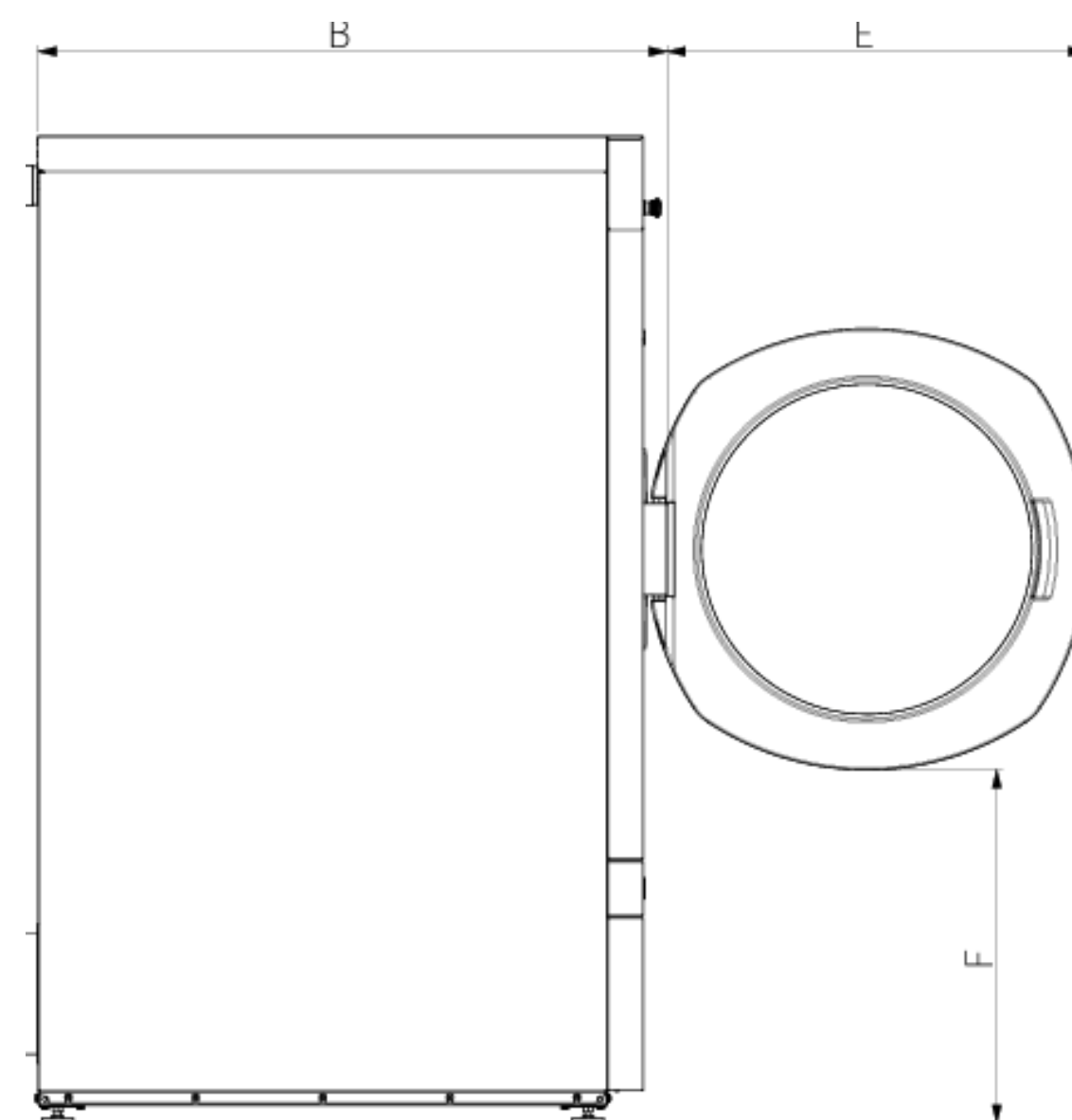
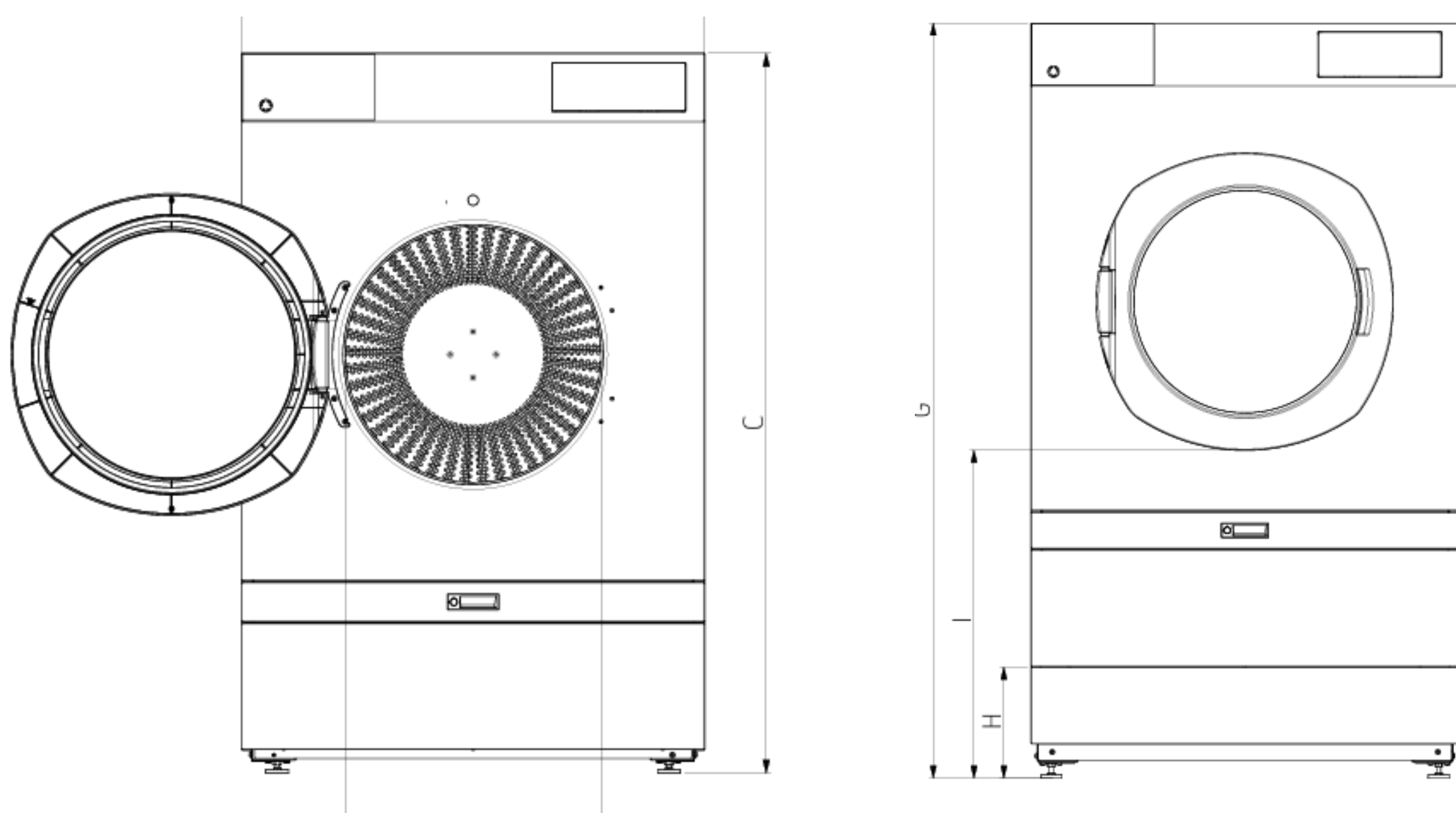


## ПРОФЕССИОНАЛЬНАЯ СУШИЛЬНАЯ МАШИНА

**Модель:** proLine D650 (33 кг)

**Производство:** Schulthess (Швейцария)

<b>МОДЕЛЬ SCHULTHESS</b>	proLine
Загрузка 1:10/1:9	33 кг
Вместительность барабана	650 л
Диаметр загрузочного люка	580 мм
Напряжение питания	400 V
Электрический нагрев	36 кВт
Производительность испарения	0,52 л/мин
<b>ГАБАРИТЫ</b>	
Ширина	1050 мм
Глубина	1290 мм
Высота	1635 мм
Вес нетто/брутто	330 кг



A — 1050 мм, B — 1290 мм, C — 1635 мм,  
 D — 580 мм, E — 695 мм, F — 585 мм,  
 G — 1855 мм, H — 275 мм, I — 805 мм



**Система дозирования жидких моющих SMART**  
 · Дозирование до 6 различных продуктов жидкой химии ·  
 Использование до 20 профессиональных программ



**ALKA POWER**  
 Щелочное средство  
 для предварительной  
 и основной стирки



**CLEAN ACTIVE**  
 Высоко-  
 концентрированный  
 усилитель стирки



**OXI ACTIVE**  
 Профессиональный  
 кислородный  
 отбеливатель



**SOFT PLUS**  
 Профессиональный  
 кондиционер-  
 нейтрализатор

группа компаний ЛОНДРІ ТРЕЙД  
 офіційний дистриб'ютор в Україні  
 www.prof.ua  
 +38 (044) 223-90-63 / 0800-215-019

