

ПРОФЕССИОНАЛЬНАЯ СТИРАЛЬНАЯ МАШИНА

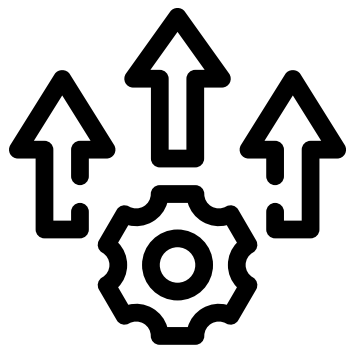
Модель: proLine W130 (13–14 кг)

Производство: Schulthess (Швейцария)



УПРАВЛЕНИЕ И ИНТЕРФЕЙС

- Микропроцессорное управление «Expert» с цветным дисплеем 4,3”.
- 20 стандартных программ и 24 полностью настраиваемые позиции.
- Поддержка 23 языков.
- Возможна комплектация «Expert+» с расширенным набором profiClean и специализированных программ.
- Поддержка WLAN-интерфейса для обновления программ и по.



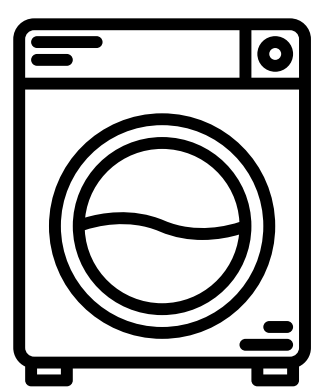
ПРОГРАММЫ И ФУНКЦИОНАЛ

- proLine W130 оснащена промышленными программами для профессионального ухода за текстилем в учреждениях здравоохранения, гостиницах и сервисных компаниях.
- Доступны режимы profiClean, wetClean и программы дезинфекции (в версии Expert+).
- Загрузка до 14 кг (1:9) или 13 кг (1:10), объём барабана — 130 л.
- Подключение к холодной, горячей (до 70°C) или умягчённой воде



ОТЖИМ

Скорость отжима до 1100 об/мин при g-факторе 419 обеспечивает интенсивное механическое удаление влаги. Остаточная влажность после цикла — около 48%. Показатели отжима позволяют сократить продолжительность последующей сушки при работе с полной загрузкой до 14 кг



ЭРГОНОМИКА И УСТАНОВКА

- Габариты модели: 790 × 935 × 1360 мм (Ш×Г×В).
- Диаметр загрузочного отверстия — 450 мм.
- Подключение: 400 V 3N~ / 50 Hz, подключаемая мощность — 16 кВт.
- Электрический нагрев — 14,5 кВт.
- Сливной клапан Ø 75 мм, производительность до 260 л/мин.



ПРОФЕССИОНАЛЬНОЕ НАЗНАЧЕНИЕ

proLine W130 предназначена для профессиональных прачечных, гостиниц и учреждений ухода с умеренным объёмом белья. Благодаря загрузке до 14 кг модель обеспечивает стабильное качество результата и соответствие гигиеническим требованиям. Машина рассчитана на интенсивную эксплуатацию с ресурсом более 30 000 рабочих часов





SCHULTHESS

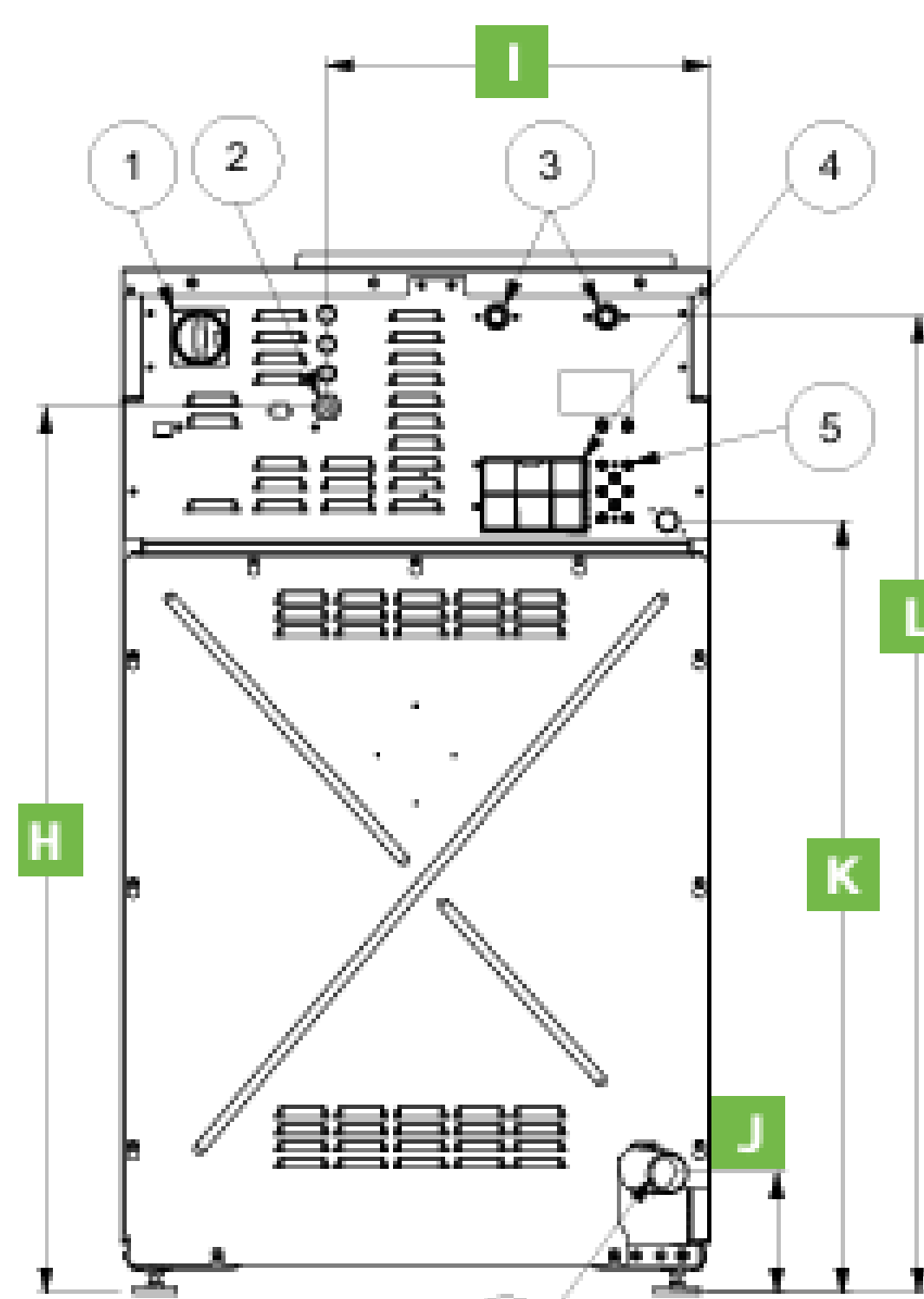
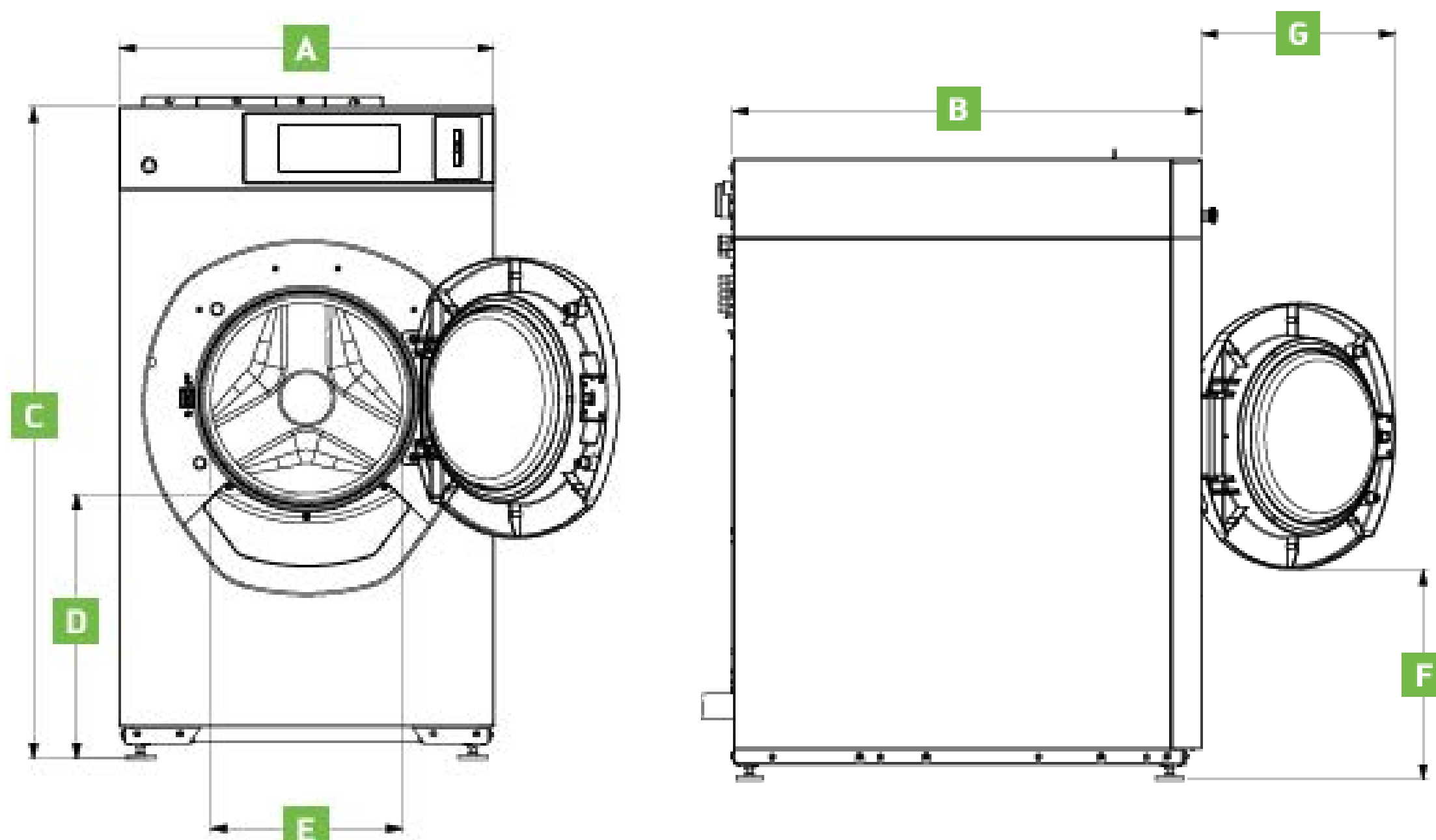


ПРОФЕССИОНАЛЬНАЯ СТИРАЛЬНАЯ МАШИНА

Модель: proLine W130 (13–14 кг)

Производство: Schulthess (Швейцария)

МОДЕЛЬ SCHULTHESS	proLine
Загрузка 1:10/1:9	13–14 кг
Напряжение	400 V
Объем барабана	130 л
Отжим	1100 об/мин
Фактор G	419
Электрический нагрев	14,5 кВт
Мощность мотора	1,5 кВт
Остаточная влажность	48%
ГАБАРИТЫ	
Ширина	790 мм
Глубина	935 мм
Высота	1360 мм
Вес нетто/брутто	350 кг



- A — 790 мм
- B — 1035 мм
- C — 1360 мм
- D — 530 мм
- E — 450 мм
- F — 450 мм
- G — —
- H — 1200 мм
- I — 590 мм
- J — 150 мм
- K — —
- L — 1300 мм



Система дозирования жидких моющих SMART
 · Дозирование до 6 различных продуктов жидкой химии ·
 Использование до 20 профессиональных программ



ALKA POWER
 Щелочное средство
 для предварительной
 и основной стирки



CLEAN ACTIVE
 Высоко-
 концентрированный
 усилитель стирки



OXI ACTIVE
 Профессиональный
 кислородный
 отбеливатель



SOFT PLUS
 Профессиональный
 кондиционер-
 нейтрализатор

группа компаний ЛОНДРІ ТРЕЙД
 офіційний дистриб'ютор в Україні
 www.prof.ua
 +38 (044) 223-90-63 / 0800-215-019

