

ПРОФЕССИОНАЛЬНАЯ СТИРАЛЬНАЯ МАШИНА

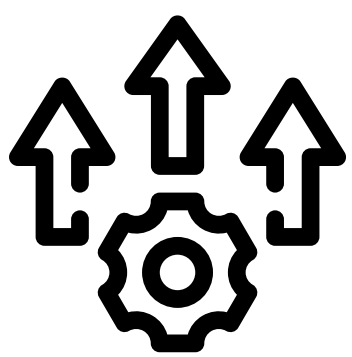
Модель: proLine W300 (30–33 кг)

Производство: Schulthess (Швейцария)



УПРАВЛЕНИЕ И ИНТЕРФЕЙС

- Микропроцессорное управление с цветным дисплеем 4,3”.
- Интуитивно понятное меню с 24 стандартными и 24 полностью настраиваемыми программами.
- Поддержка более 20 языков.
- Функция «Избранное» для быстрого доступа к наиболее часто используемым программам. Поддержка WLAN-интерфейса для обновления программ и программного обеспечения.



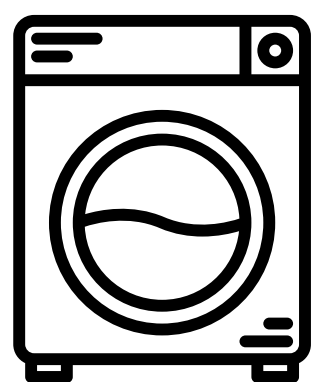
ПРОГРАММЫ И ФУНКЦИОНАЛ

- proLine W300 оснащена программами для профессионального ухода за текстилем в учреждениях здравоохранения, гостиницах и сервисных компаниях.
- Поддерживаются специализированные режимы: autoClean — программа самоочистки, profiClean — персонализированные программы под потребности учреждения, wetClean — для деликатных тканей, а также программы дезинфекции.
- Предусмотрено подключение к холодной, горячей (до 70°C) или умягчённой воде.



ОТЖИМ

Скорость отжима до 950 об/мин с g-фактором 404 обеспечивает эффективное удаление влаги. Уровень остаточной влажности составляет примерно 48%, что сокращает время последующей сушки и энергозатраты.



ЭРГОНОМИКА И УСТАНОВКА

- Габариты модели: 1050 × 1150 × 1555 мм (Ш×Г×В), высота с базой — 1815 мм.
- Диаметр загрузочного отверстия — 450 мм.
- Подключение: 400 V 3N~ / 50 Hz, подключаемая мощность — 26 кВт.
- Сливной клапан Ø 3" с производительностью до 260 л/мин.



ПРОФЕССИОНАЛЬНОЕ НАЗНАЧЕНИЕ

proLine W300 предназначена для крупных профессиональных прачечных, больниц, учреждений ухода и гостиниц с большим объёмом белья. Благодаря загрузке до 33 кг модель обеспечивает повышенную производительность при сохранении гигиенических стандартов и стабильного качества результата. Машина рассчитана на интенсивную эксплуатацию с ресурсом более 30 000 рабочих часов.





SCHULTHESS

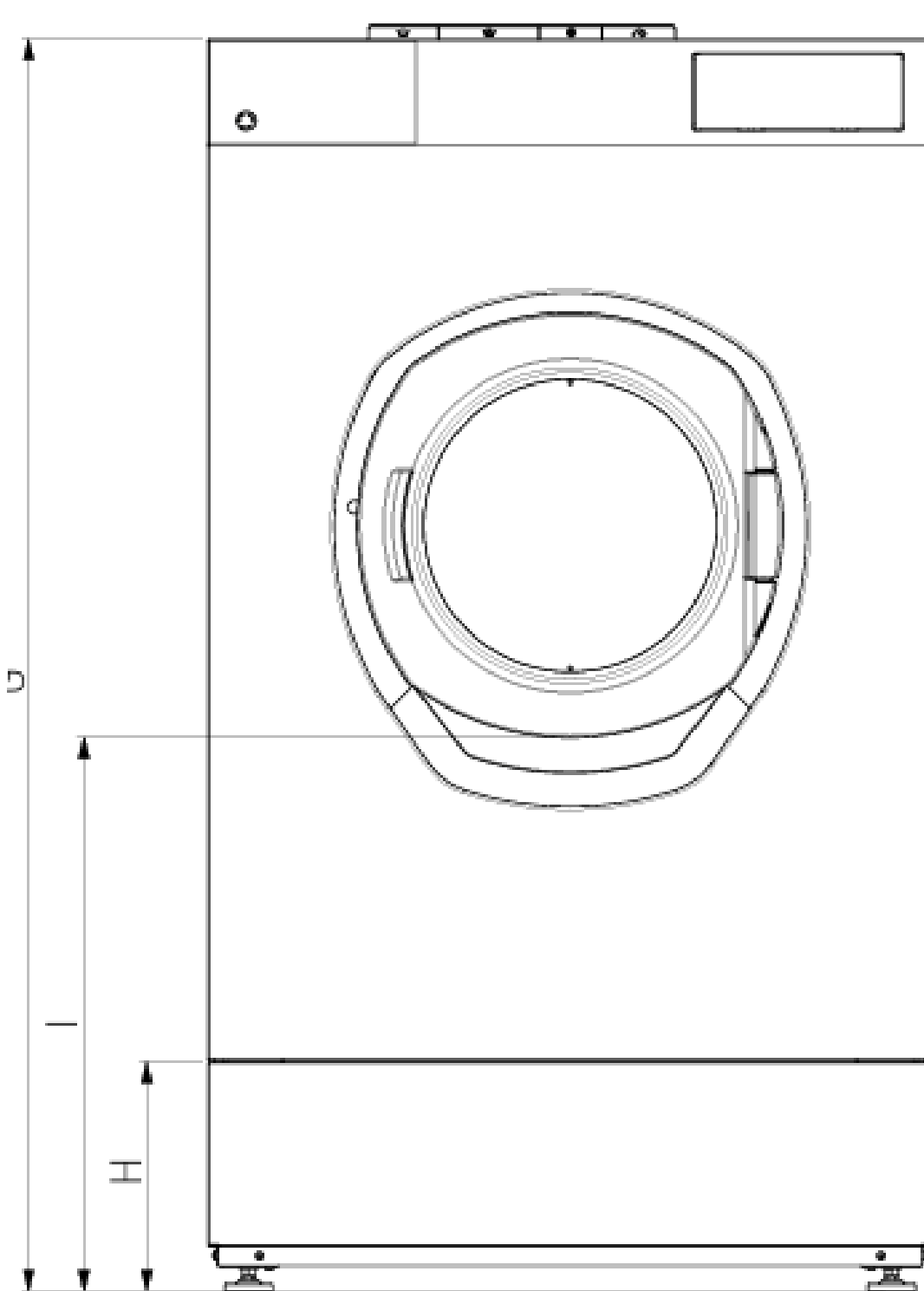
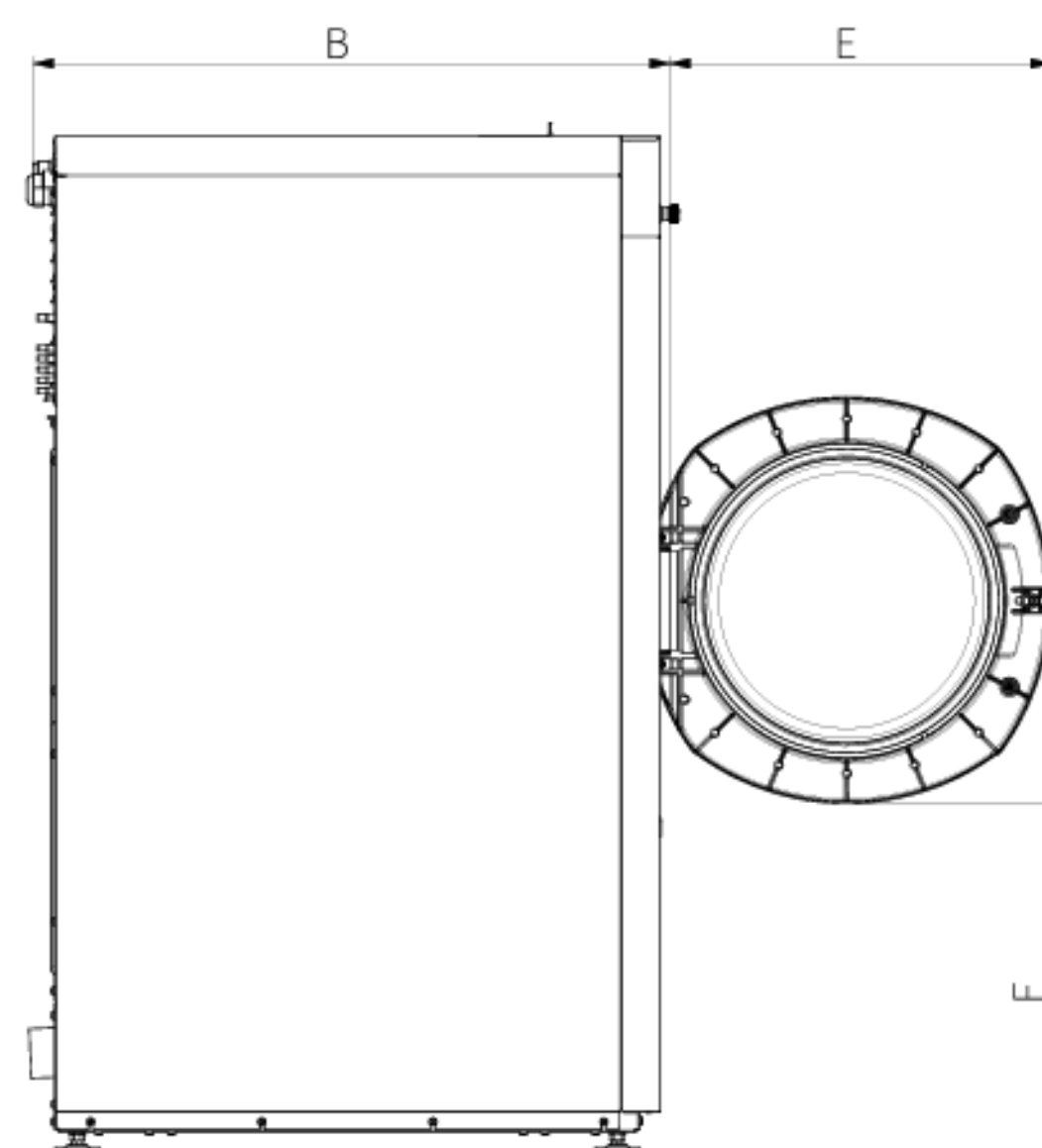
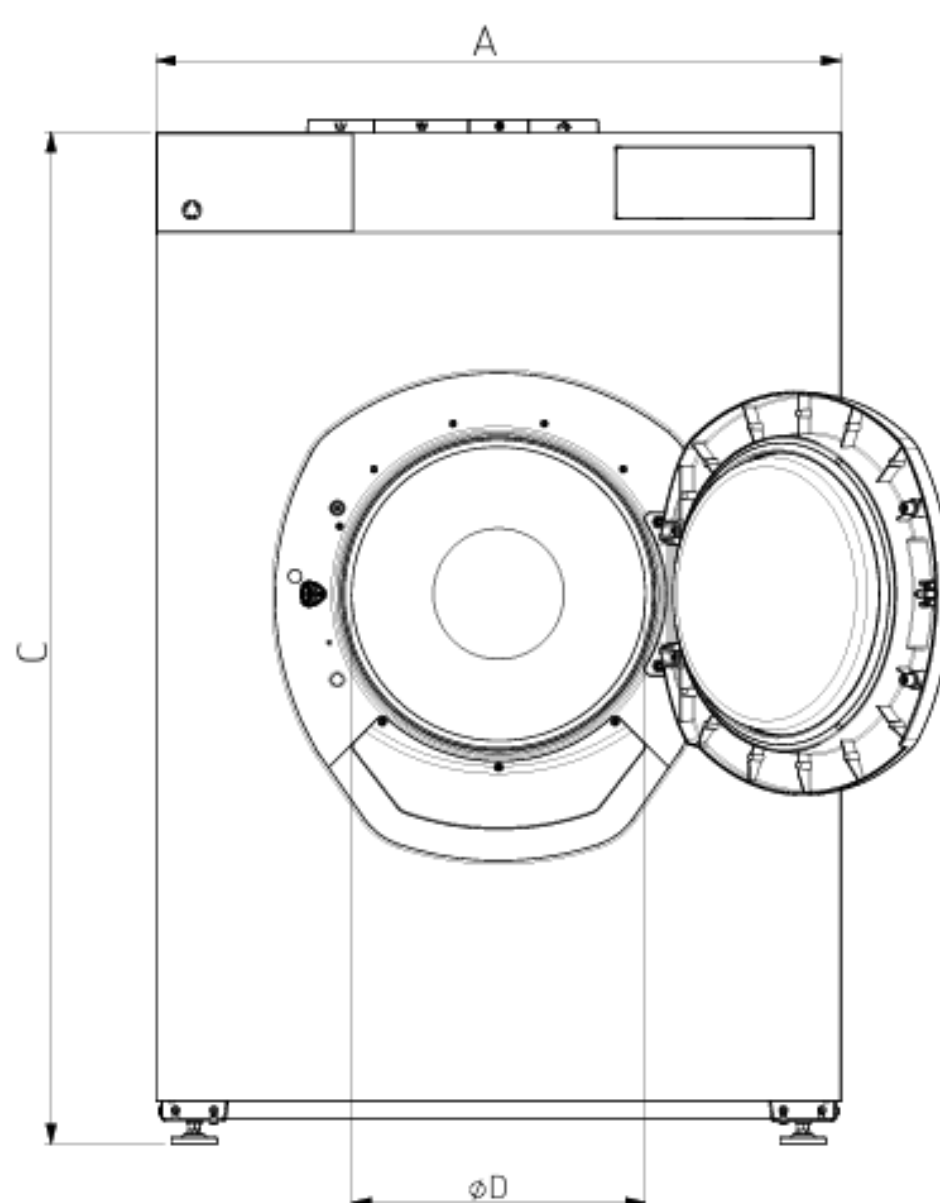


ПРОФЕССИОНАЛЬНАЯ СТИРАЛЬНАЯ МАШИНА

Модель: proLine W300 (30–33 кг)

Производство: Schulthess (Швейцария)

МОДЕЛЬ SCHULTHESS	proLine
Загрузка 1:10/1:9	30–33 кг
Напряжение	400 V
Объем барабана	300 л
Отжим	950 об/мин
Фактор G	404
Электрический нагрев	22,5 кВт
Мощность мотора	3 кВт
Остаточная влажность	48%
ГАБАРИТЫ	
Ширина	1050 мм
Глубина	1150 мм
Высота	1555 мм
Вес нетто/брутто	545 кг



Система дозирования жидких моющих SMART
· Дозирование до 6 различных продуктов жидкой химии ·
Использование до 20 профессиональных программ



ALKA POWER
Щелочное средство
для предварительной
и основной стирки



CLEAN ACTIVE
Высоко-
концентрированный
усилитель стирки



OXI ACTIVE
Профессиональный
кислородный
отбеливатель



SOFT PLUS
Профессиональный
кондиционер-
нейтрализатор

група компаній ЛОНДРІ ТРЕЙД
офіційний дистриб'ютор в Україні

www.prof.ua
+38 (044) 223-90-63 / 0800-215-019

