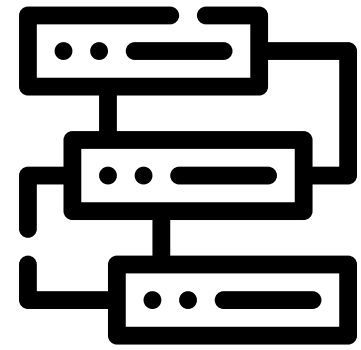


ПРОФЕСІЙНА СУШИЛЬНА МАШИНА

Модель: proLine D325 (16–18 кг)

Виробництво: Schulthess (Швейцарія)

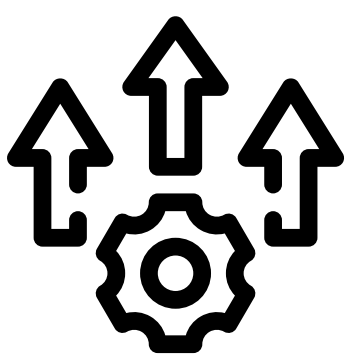


КЕРУВАННЯ ТА ІНТЕРФЕЙС

Інтуїтивна система керування «Expert» з кольоровим дисплеєм 4,3" забезпечує швидкий запуск програм і наочний контроль процесу сушіння.

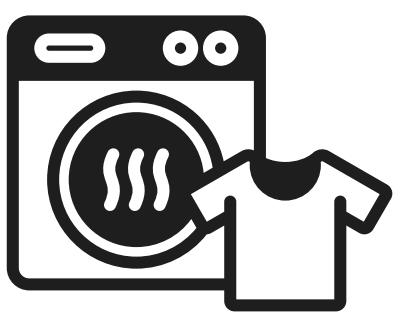
Базова версія включає 18 стандартних програм.

У версії «Expert+» доступні 53 професійні програми та WLAN-інтерфейс для оновлень.



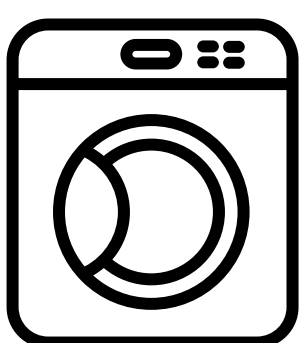
ЕФЕКТИВНІСТЬ ТА НАДІЙНІСТЬ

- proLine D325 працює за промисловою витяжною технологією з аксіально-радіальним повітряним потоком та оптимізованою рекуперацією тепла.
- Система точного контролю залишкової вологості знижує енергоспоживання та запобігає пересушуванню тканин.
- Барабан із нержавіючої сталі, реверсивне обертання та прямий привід без обслуговування забезпечують рівномірне сушіння.



ТЕХНОЛОГІЯ СУШІННЯ

- proLine D325 розрахована на завантаження до 18 кг (1:18) або 16 кг (1:20), що робить модель оптимальною для інтенсивної комерційної експлуатації.
- Продуктивність досягає 32 кг за годину — обладнання справляється з великим обсягом текстилю без втрати якості сушіння.
- Енергоспоживання становить близько 0,56 кВт-год на кілограм білизни, а рівень шуму залишається нижче 70 дБ(А), що дозволяє використовувати машину в робочих приміщеннях без акустичного дискомфорту.



ЕРГОНОМІКА ТА ВСТАНОВЛЕННЯ

Фільтр для ворсу виконаний у вигляді висувного фронтального модуля — він очищається за кілька секунд без інструментів і зупинки робочого процесу.

Завантажувальний отвір діаметром 580 мм спрощує роботу з об'ємними виробами — постільною білизною, махровими виробами, спецодягом.



ПРОФЕСІЙНЕ ПРИЗНАЧЕННЯ

proLine D325 розрахована на інтенсивну комерційну експлуатацію з ресурсом понад 30 000 робочих годин.

Підходить для пралень, медичних закладів, готелів і виробництв із високим обсягом білизни, де важливі стабільність циклу, енергоефективність і прогнозований результат.





SCHULTHESS

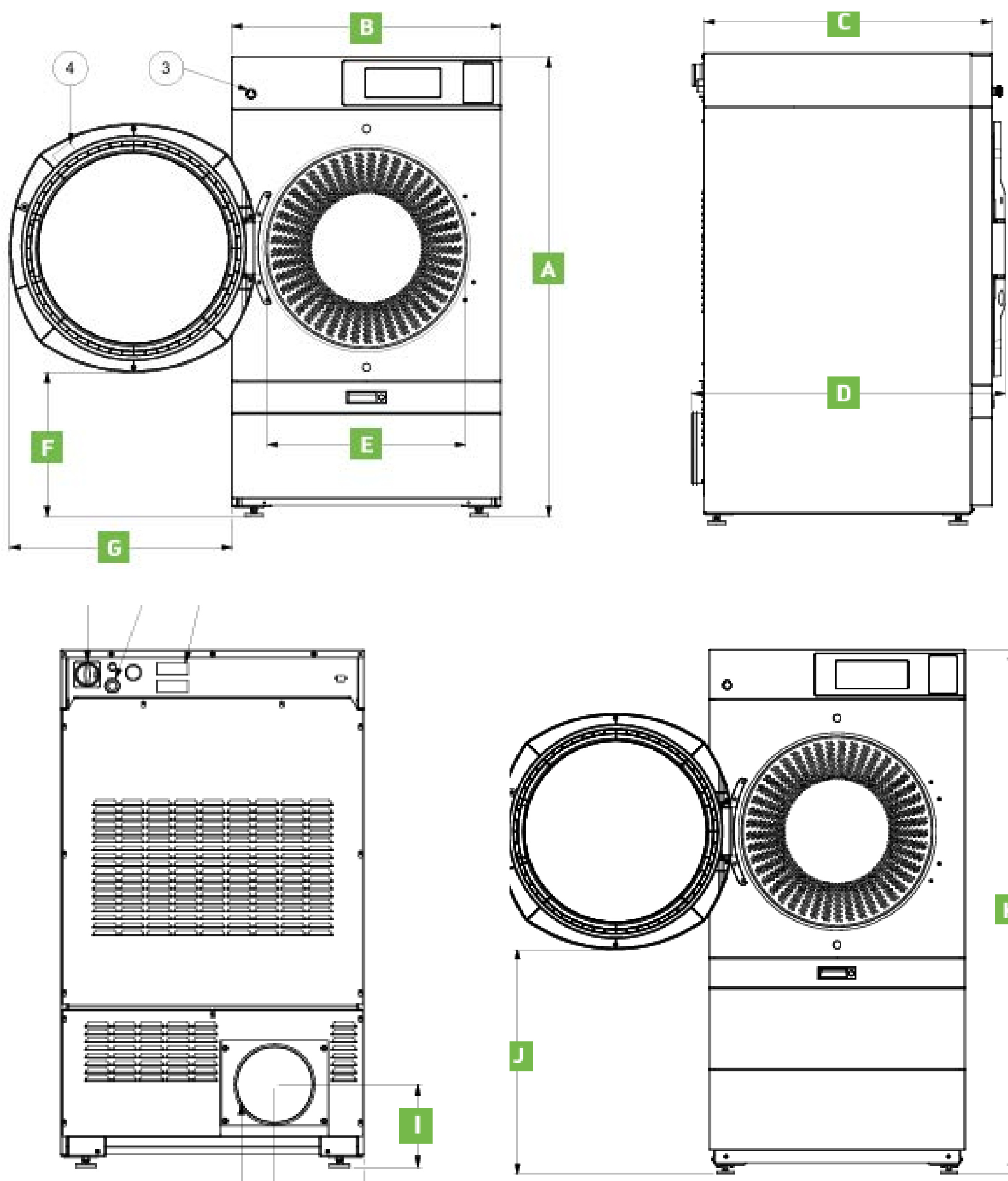


ПРОФЕСІЙНА СУШИЛЬНА МАШИНА

Модель: proLine D325 (16–18 кг)

Виробництво: Schulthess (Швейцарія)

МОДЕЛЬ SCHULTHESS	proLine
Завантаження 1:10/1:9	16-18 кг
Розмір барабану	325л
Діаметр люка для завантаження	580 мм
Напруга	400 V
Електричний нагрів	20,6 кВт
Продуктивність	32 кг/год
ГАБАРИТИ	
Ширина	790 мм
Глибина	1200 мм
Висота	1350 мм
Вага нетто/брутто	233 кг



A — 1350 мм, B — 790 мм, C — 1125 мм, D — 1200 мм,
 E — 580 мм, F — 425 мм, G — 655 мм, H — 235 мм,
 I — 220 мм, J — 695 мм, K — 1620 мм



Система дозування рідких миючих засобів SMART
 · Дозування до 6 різних продуктів рідкої хімії
 · Використання до 20 професійних програм



ALKA POWER
 Лужний засіб для попереднього та основного прання



CLEAN ACTIVE
 Високо-концентрований підсилювач прання



OXI ACTIVE
 Професійний кисневий відбілювач



SOFT PLUS
 Професійний кондиціонер-нейтралізатор

група компаній ЛОНДРІ ТРЕЙД
 офіційний дистриб'ютор в Україні
www.prof.ua
 +38 (044) 223-90-63 / 0800-215-019

