

ПРОФЕСІЙНА ПРАЛЬНА МАШИНА

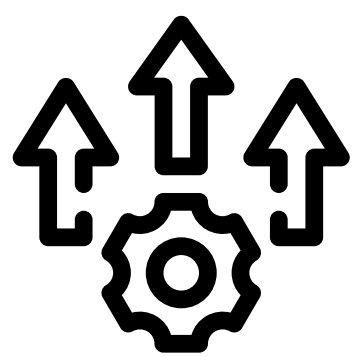
Модель: proLine W160 (16–18 кг)

Виробництво: Schulthess (Швейцарія)



КЕРУВАННЯ ТА ІНТЕРФЕЙС

- Мікропроцесорне керування «Expert» з 4,3" кольоровим дисплеєм.
- 20 стандартних програм та 24 повністю налаштовувані позиції.
- Підтримка 23 мов.
- Можлива комплектація «Expert+» з розширеним набором profiClean та спеціалізованих програм.
- Підтримка WLAN-інтерфейсу для оновлення програм і програмного забезпечення.



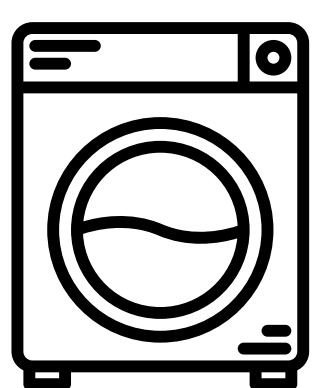
ПРОГРАМИ ТА ФУНКЦІОНАЛ

- proLine W160 оснащена промисловими програмами для професійного догляду за текстилем у закладах охорони здоров'я, готелях та сервісних компаніях.
- Доступні режими profiClean, wetClean та програми дезінфекції (у версії Expert+).
- Завантаження до 18 кг (1:9) або 16 кг (1:10), об'єм барабана — 160 л.
- Підключення до холодної, гарячої (до 70°C) або пом'якшеної води



ВІДЖИМ

Швидкість віджиму до 1100 об/хв при g-факторі 419 забезпечує інтенсивне механічне видалення вологи. Залишкова вологість після циклу — близько 48%. Високий g-фактор дозволяє скоротити тривалість подальшого сушіння та зменшити навантаження на сушильне обладнання при роботі з повним завантаженням до 18 кг



ЕРГОНОМІКА ТА ВСТАНОВЛЕННЯ

- Габарити моделі: 790 × 1035 × 1360 мм (Ш×Г×В).
- Діаметр завантажувального отвору — 450 мм.
- Підключення: 400 V 3N~ / 50 Hz, підключена потужність — 19,1 кВт.
- Електричний нагрів — 17,6 кВт.
- Зливний клапан Ø 75 мм, продуктивність до 260 л/хв.
- Вага (нетто) — 365 кг



ПРОФЕСІЙНЕ ПРИЗНАЧЕННЯ

proLine W160 призначена для професійних пралень, лікарень, готелів і закладів догляду із середнім обсягом білизни. Завдяки завантаженню до 18 кг модель забезпечує стабільну якість результату та відповідність гігієнічним стандартам. Машина розрахована на інтенсивну експлуатацію з ресурсом понад 30 000 робочих годин





SCHULTHESS

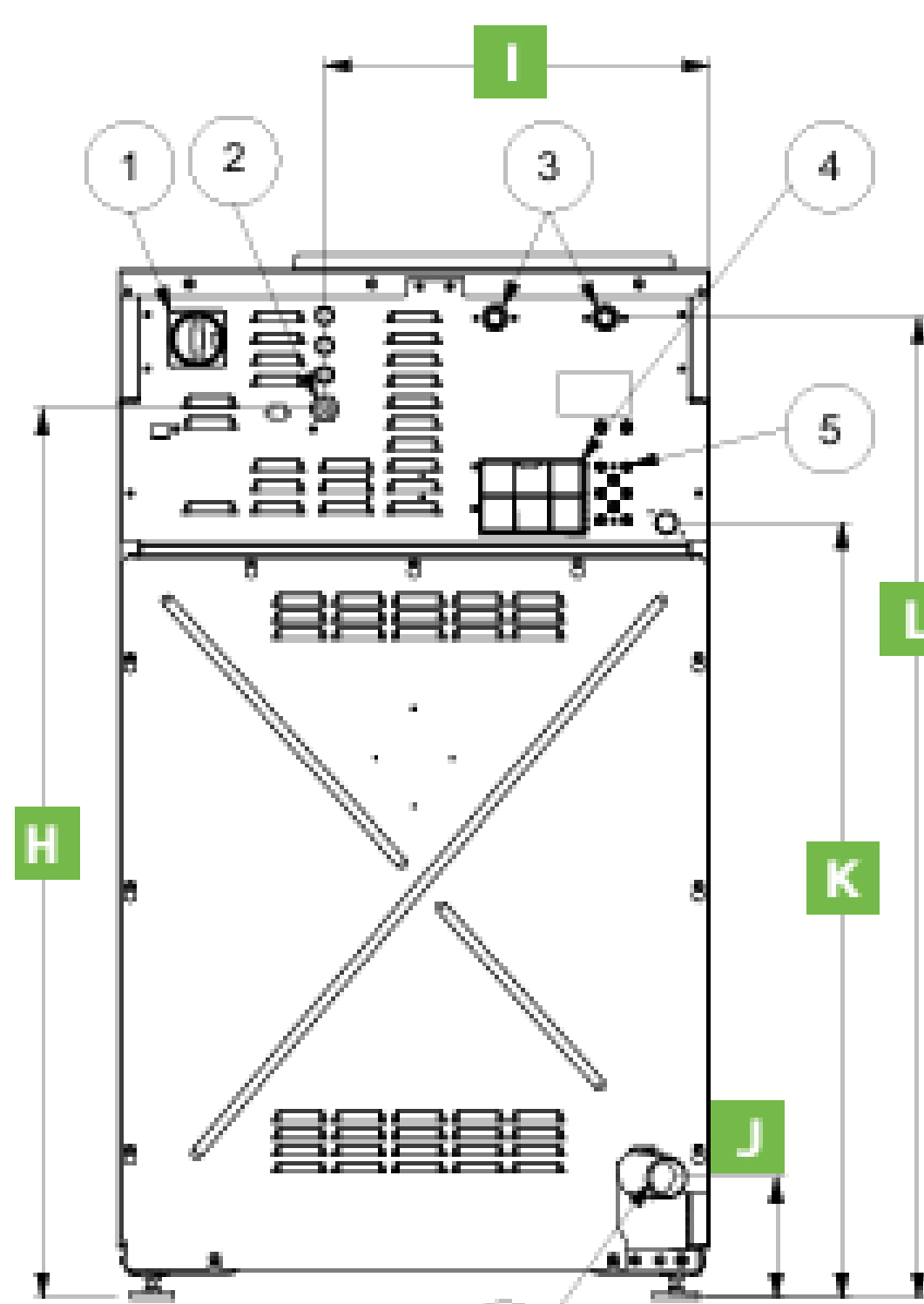
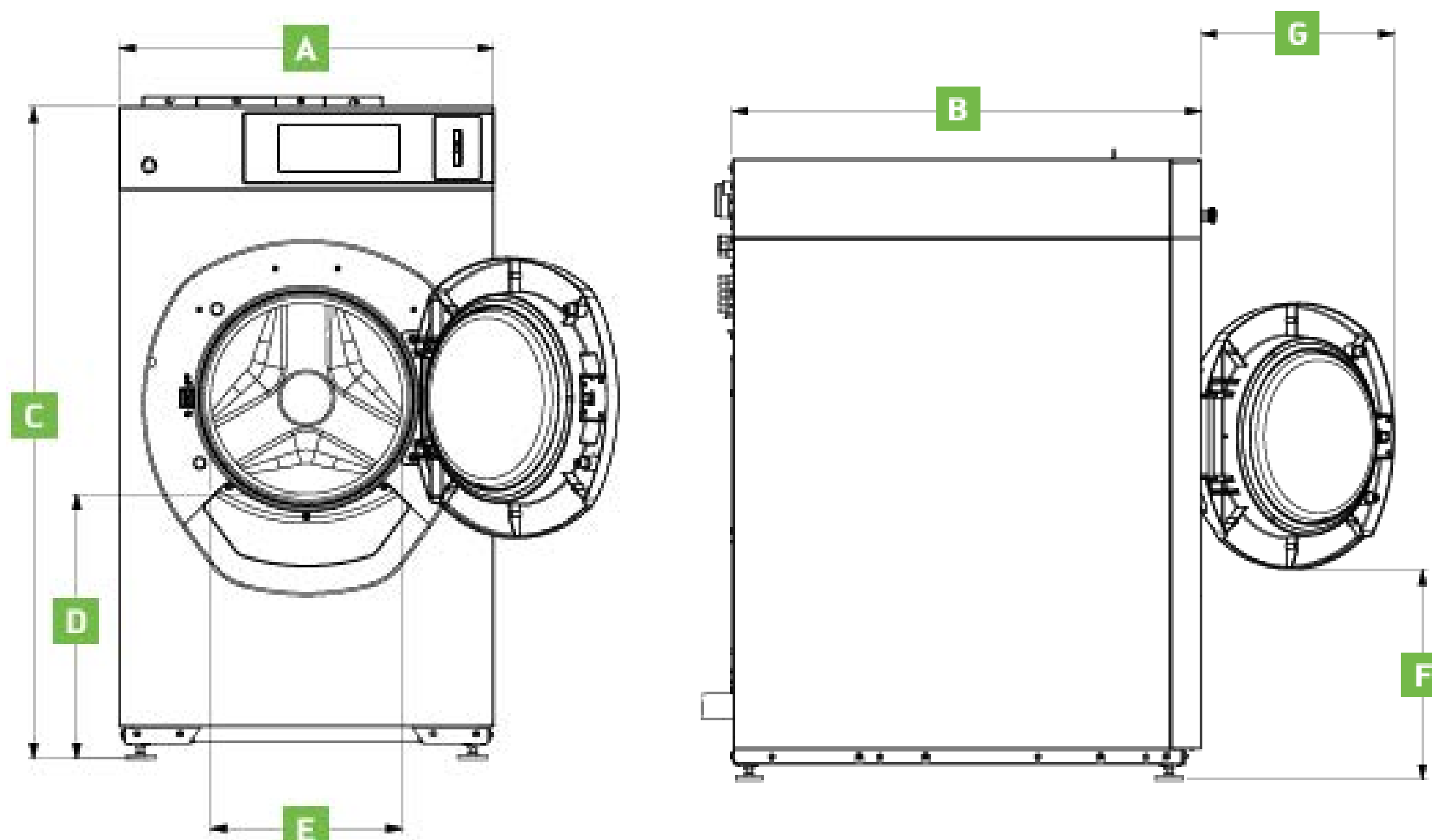


ПРОФЕСІЙНА ПРАЛЬНА МАШИНА

Модель: proLine W160 (16–18 кг)

Виробництво: Schulthess (Швейцарія)

МОДЕЛЬ SCHULTHESS	proLine
Завантаження 1:10/1:9	16–18 кг
Напруга живлення	400 V
Об'єм барабану	160 л
Віджим	1100 об/хв
Фактор G	419
Електричний нагрів	17,6 кВт
Потужність двигуна	1,5 кВт
Залишкова вологість	48%
ГАБАРИТИ/ГАБАРИТИ В УПАКОВЦІ	
Ширина	790 мм
Глибина	1035 мм
Висота	1360 мм
Вага нетто/брутто	365 кг



- A — 790 мм
- B — 1035 мм
- C — 1360 мм
- D — 530 мм
- E — 450 мм
- F — 450 мм
- G — —
- H — 1200 мм
- I — 590 мм
- J — 150 мм
- K — —
- L — 1300 мм



Система дозування рідких миючих засобів SMART
 · Дозування до 6 різних продуктів рідкої хімії
 · Використання до 20 професійних програм



ALKA POWER
 Лужний засіб для попереднього та основного прання



CLEAN ACTIVE
 Високо-концентрований підсилювач прання



OXI ACTIVE
 Професійний кисневий відбілювач



SOFT PLUS
 Професійний кондиціонер-нейтралізатор

група компаній ЛОНДРІ ТРЕЙД
 офіційний дистриб'ютор в Україні
www.prof.ua
 +38 (044) 223-90-63 / 0800-215-019

