

ПРОФЕСІЙНА ПРАЛЬНА МАШИНА

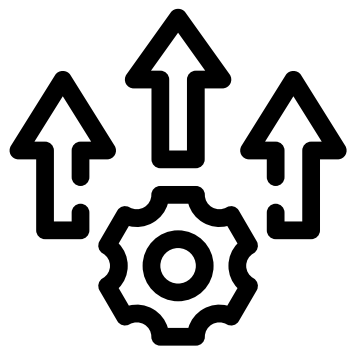
Модель: proLine W300 (30–33 кг)

Виробництво: Schulthess (Швейцарія)



КЕРУВАННЯ ТА ІНТЕРФЕЙС

- Мікропроцесорне керування з 4,3" кольоровим дисплеєм.
- Інтуїтивно зрозуміле меню з 24 стандартними та 24 повністю налаштовуваними програмами.
- Підтримка понад 20 мов.
- Функція «Обране» для швидкого доступу до найчастіше використовуваних програм. Підтримка WLAN-інтерфейсу для оновлення програм і програмного забезпечення.



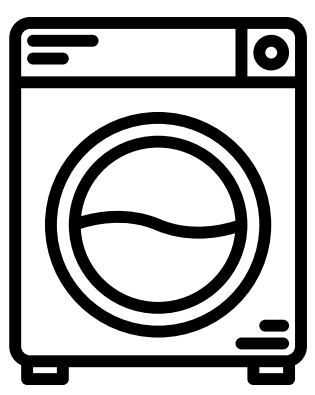
ПРОГРАМИ ТА ФУНКЦІОНАЛ

- proLine W300 оснащена промисловими програмами для професійного догляду за текстилем у закладах охорони здоров'я, готелях та сервісних компаніях.
- Підтримуються спеціалізовані режими: autoClean — програма самоочищення, profiClean — персоналізовані програми під потреби закладу, wetClean — для делікатних тканин, а також програми дезінфекції.
- Завантаження до 33 кг (1:9), об'єм барабана — 300 л.
- Передбачено підключення до холодної, гарячої (до 70°C) або пом'якшеної води



ВІДЖИМ

Швидкість віджиму до 950 об/хв із g-фактором 404 забезпечує ефективне видалення вологи. Рівень залишкової вологості становить приблизно 48%, що скорочує час подальшого сушіння та енерговитрати



ЕРГОНОМІКА ТА ВСТАНОВЛЕННЯ

- Габарити моделі: 1050 × 1150 × 1555 мм (Ш×Г×В), висота з базою — 1815 мм.
- Діаметр завантажувального отвору — 450 мм.
- Підключення: 400 V 3N~ / 50 Hz, підключена потужність — 26 кВт.
- Зливний клапан Ø 3" з продуктивністю до 260 л/хв.



ПРОФЕСІЙНЕ ПРИЗНАЧЕННЯ

proLine W300 призначена для великих професійних пралень, лікарень, закладів догляду та готелів із високим обсягом білизни. Завдяки завантаженню до 33 кг модель забезпечує підвищену продуктивність при збереженні гігієнічних стандартів і стабільної якості результату. Машина розрахована на інтенсивну експлуатацію з ресурсом понад 30 000 робочих годин





SCHULTHESS

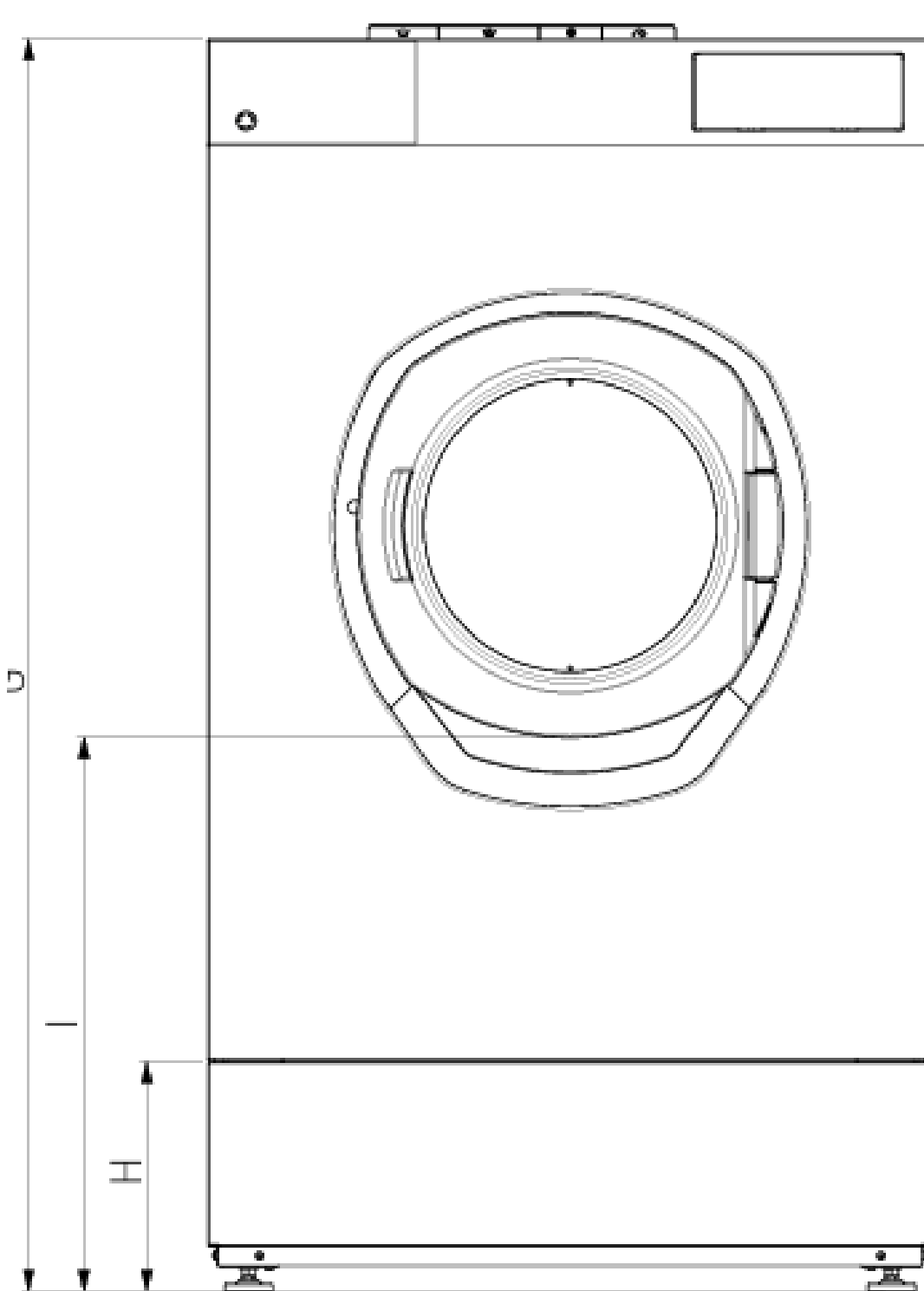
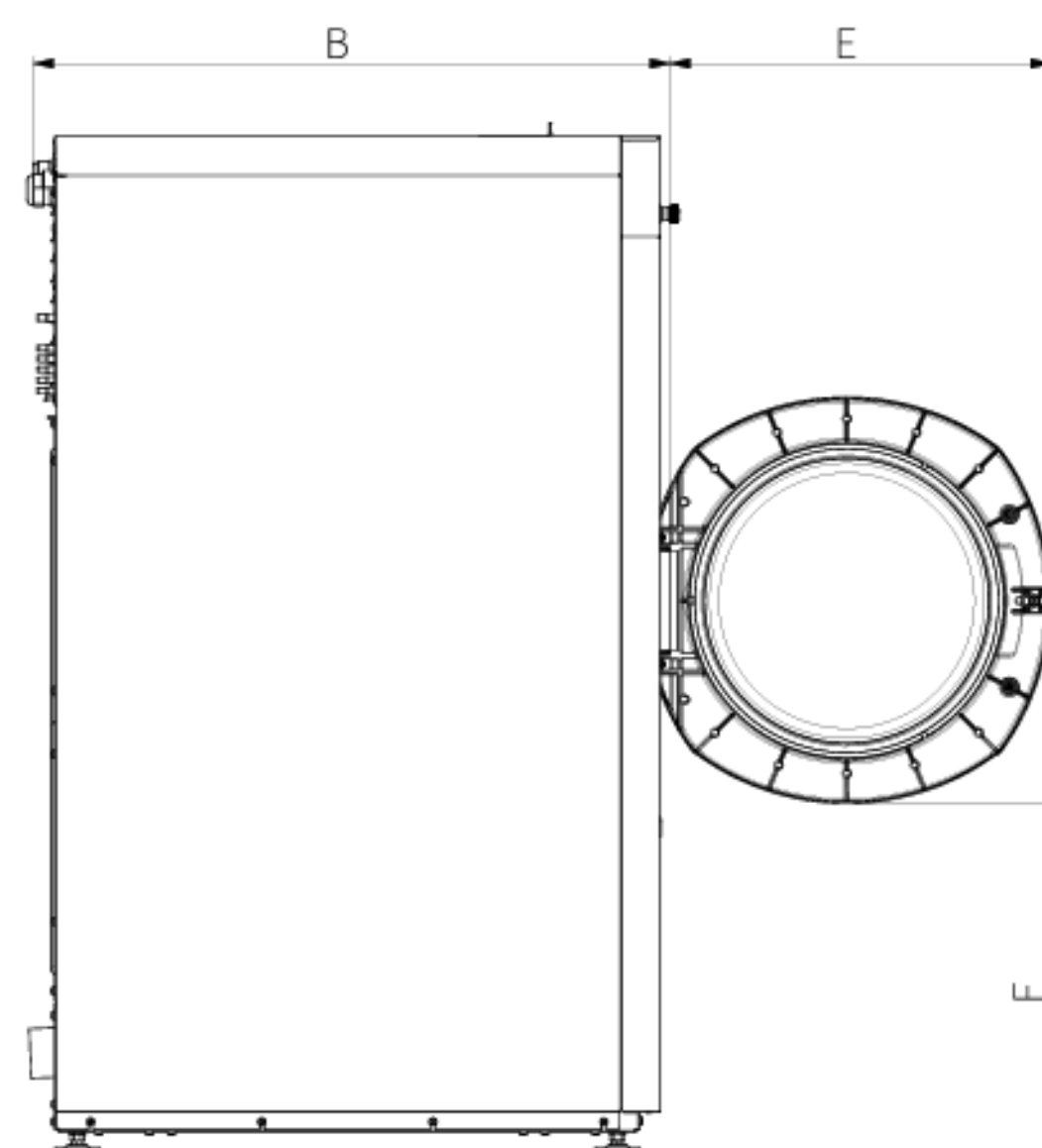
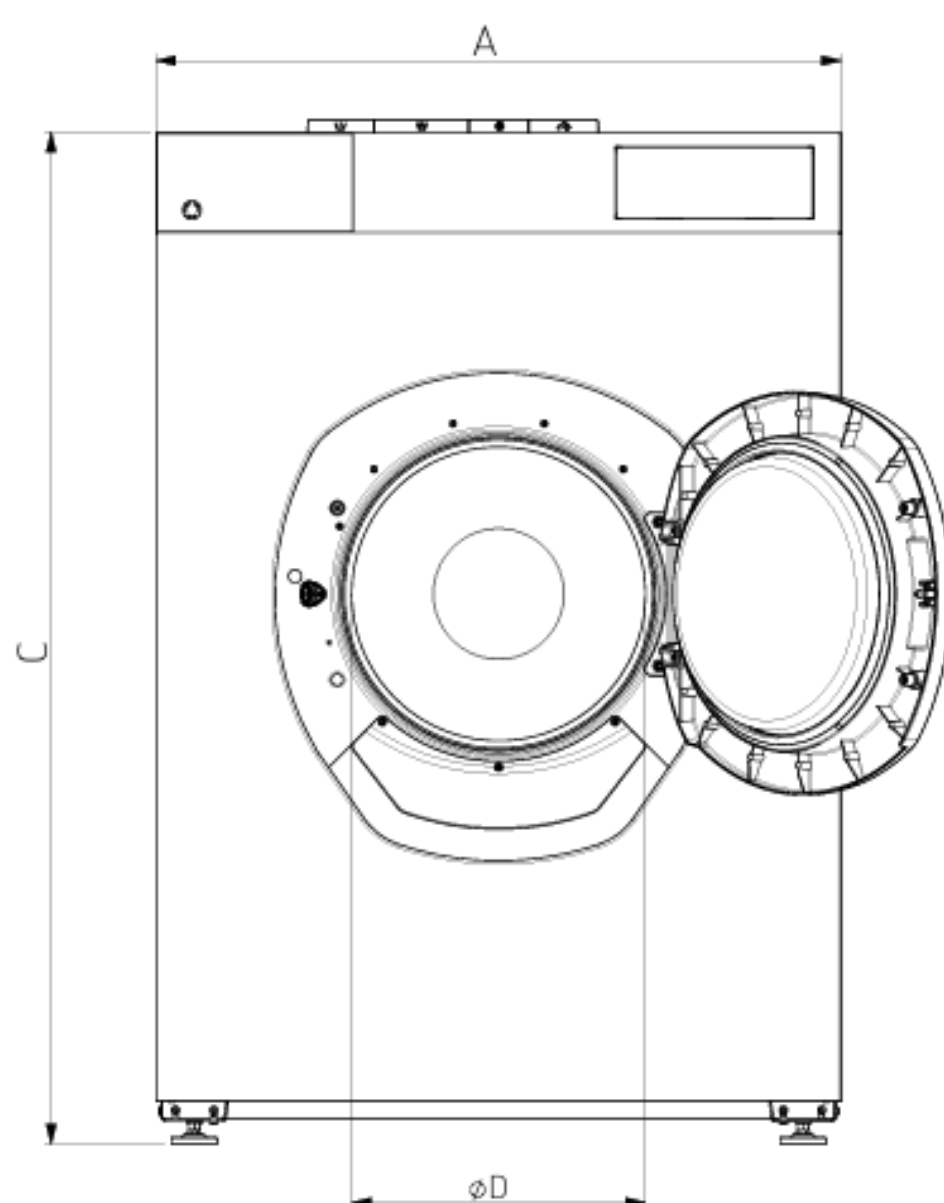


ПРОФЕСІЙНА ПРАЛЬНА МАШИНА

Модель: proLine W300 (30–33 кг)

Виробництво: Schulthess (Швейцарія)

МОДЕЛЬ SCHULTHESS	proLine
Завантаження 1:10/1:9	30–33 кг
Напруга живлення	400 V
Об'єм барабану	300 л
Віджим	950 об/хв
Фактор G	404
Електричний нагрів	22,5 кВт
Потужність двигуна	3 кВт
Залишкова вологість	48%
ГАБАРИТИ/ГАБАРИТИ В УПАКОВЦІ	
Ширина	1050 мм
Глибина	1150 мм
Висота	1555 мм
Вага нетто/брутто	545 кг



- A — 1050 мм
- B — 1150 мм
- C — 1555 мм
- D — 450 мм
- E — 580 мм
- F — 535 мм
- G — 1815 мм
- H — 335 мм
- I — 805 мм



Система дозування рідких миючих засобів SMART
 · Дозування до 6 різних продуктів рідкої хімії
 · Використання до 20 професійних програм



ALKA POWER
 Лужний засіб для попереднього та основного прання



CLEAN ACTIVE
 Високо-концентрований підсилювач прання



OXI ACTIVE
 Професійний кисневий відбілювач



SOFT PLUS
 Професійний кондиціонер-нейтралізатор

група компаній **ЛОНДРІ ТРЕЙД**
 офіційний дистриб'ютор в Україні
www.prof.ua
 +38 (044) 223-90-63 / 0800-215-019

